

Paragrafo Heading Abschnitt Paragraphe	Descrizione	Description	Beschreibung	Description	Pagina Page Seite Page
1	Vantaggi del sistema	<i>System advantages</i>	Vorteile des Systems	<i>Avantages du système</i>	2
2	Descrizione funzionale	<i>Operation</i>	Funktionsweise	<i>Description fonctionnelle</i>	3
3	Informazioni tecniche gruppi freno/frizione elettromagnetici	<i>Electromagnetic brake/clutch unit technical information</i>	Technische Daten der elektromagnetischen Brems/Kupplungseinheit	<i>Informations techniques groupes Frein/Embrayage electromagnetiques</i>	4
4	Collegamento elettrico	<i>Electrical connection</i>	Elektrischer Anschluß	<i>Connexion électrique</i>	6
5	Forme costruttive	<i>Versions</i>	Bauformen	<i>Formes de construction</i>	7
6	Designazione	<i>Designation</i>	Bezeichnung	<i>Designation</i>	8
7	Dati tecnici	<i>Technical data</i>	Technische Daten	<i>Caracteristiques techniques</i>	9
8	Carichi ammissibili sull'albero	<i>Admissible radial load</i>	Zulässige Radialbelastung	<i>Charge radiale admissible</i>	9
9	Metodo per dimensionamento freni/frizione	<i>Brakes/Clutch size definition</i>	Methode für die Bemassung der Brems/Kupplungseinheit	<i>Methode de dimensionnement Frein/Embrayages</i>	10
10	Calcolo	<i>Calculation</i>	Berechnung	<i>Calcul</i>	11
11	Diagramma	<i>Diagram</i>	Diagramm	<i>Diagramme</i>	11
12	Dimensioni di ingombro	<i>Overall dimensions</i>	Abmessungen	<i>Dimensions d'encombrement</i>	12
13	Scheda comando freno/frizione ACS 01	<i>Brake/Clutch control board ACS 01</i>	Steuerkarte für Brems/Kupplungseinheit ACS 01	<i>Carte commande groupe frein/embrayage ACS 01</i>	14
14	Tipi di collegamento	<i>Connections</i>	Anschlußarten	<i>Types de connexion</i>	16

Revisioni

Le edizioni dei cataloghi che subiscono revisioni, riportano l'elenco delle pagine interessate alle relative revisioni a pag.16. L'indice di revisione del catalogo è riportato a pag. 20. Al sito www.bonfiglioli.com sono disponibili i cataloghi con le revisioni aggiornate.

Revisions

Catalogues subject to revisions will show a list of the revised pages at page 16. Refer to page 20 for the catalogue revision index. Visit www.bonfiglioli.com to search for catalogues with up-to-date revisions.

Änderungen

Bei den Katalogausgaben, die einer Revision unterzogen wurden, finden Sie auf Seite 16 eine Liste der jeweils davon betroffenen Seiten. Das Revisionsverzeichnis des Katalogs wird auf Seite 20 wiedergegeben. Auf unserer Website www.bonfiglioli.com werden die Kataloge in ihrer letzten, überarbeiteten Version angeboten.

Révisions

Les éditions des catalogues qui subissent des révisions indiquent à la page 16 la liste des pages concernées par ces révisions. Le sommaire de révision du catalogue est indiqué à la page 20. Sur le site des catalogues avec les dernières révisions sont disponibles.

1 - VANTAGGI DEL SISTEMA

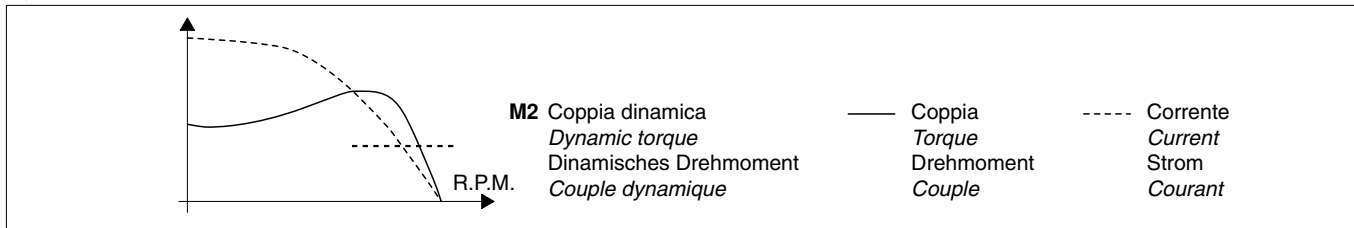
I gruppi elettromagnetici freno-frizione in carcassa completamente chiusa sono impiegati per il comando veloce e preciso di macchine che richiedono frequenti innesti e frenature.

Sono gruppi compatti e semplici da installare, completamente chiusi (protezione IP 54), che non richiedono alcuna manutenzione o regolazione dei traferri grazie allo speciale sistema di recupero dei giochi dovuti all'usura.

Un gruppo freno-frizione, è un particolare dispositivo elettromeccanico in cui l'accoppiamento dell'albero di ingresso con l'albero di uscita è controllabile elettricamente tramite i campi magnetici generati da due bobine elettriche: una aziona la frizione (connessione diretta albero di ingresso-albero di uscita) e l'altra aziona il freno (frenatura dell'albero di uscita). Un dispositivo di questo tipo permette di avere un albero di ingresso sempre in rotazione e di poter pilotare, tramite un circuito elettrico di comando opportuno, la rotazione dell'albero di uscita.

Il disaccoppiamento tra carico e motore, in questo modo, consente al gruppo freno-frizione di essere il migliore sistema elettromeccanico per movimentare un carico con servizio di tipo intermittente ed elevato numero di manovre con grande rapidità di intervento.

Fig. 1



canico per movimentare un carico con servizio di tipo intermittente ed elevato numero di manovre con grande rapidità di intervento.

Riassumendo, si hanno i seguenti vantaggi:

- **tempi di intervento molto bassi**, dovuti al contributo delle energie inerziali dell'ingresso già in rotazione che favoriscono una rapida accelerazione del carico;
- **possibilità di utilizzare un motore per servizio continuo S1**, anche in presenza di servizi intermittenti.

Nel caso di utilizzo di motore asincrono, è noto che l'avviamento comporta un riscaldamento del motore dovuto alle alte correnti di transitorio (vedi figura 1).

L'utilizzo di un gruppo freno-frizione, agganciando il carico a motore in rotazione, permette di sfruttare la curva coppia-giri nella parte ad assorbimento più basso ed efficienza maggiore evitando il sovradimensionamento del motore elettrico altrimenti necessario nel caso di avviamenti ripetuti.

1 - SYSTEM ADVANTAGES

Brake-clutch electromagnetic units assembled in a completely closed casing are used to quickly and precisely operate those machines which require frequent engagements and braking.

Compact and easy to install, these units are completely closed (IP 54 protection) and do not need any maintenance or adjustment of magnetic gap thanks to the special system for taking up any backlash caused by wear and tear.

The brake-clutch electromagnetic unit is a special electromechanical device that allows controlling electronically the coupling between input and output shafts by means of electromagnetic fields generated by two electric coils: one of the coil operates the clutch (input-output shafts direct connection), while the other operates the brake (output shaft braking). Such a device allows continuous rotation of the input shaft and the control of output shaft rotation by means of a proper control electric circuit.

In this way, motor and load decoupling enables brake-clutch unit to execute the best electromechanical system for loads handling, with an intermittent duty and a high number of manoeuvres with

an extremely prompt operation. Summing up, the device has the following advantages:

- **reduced operating time** due to the contribution given by inertial energies of input shaft rotation which ensure load rapid acceleration;
- **possibility of using a continuous duty motor S1**, also in intermittent duty conditions.

In case an asynchronous motor is used, it is known that when starting up the motor overheats due to high transient currents (see figure 1).

If the load is engaged while motor is rotating, the use of brake-clutch unit allows exploiting the torque-revolutions curve in its lowest absorption and highest efficiency part, while avoiding electric motor over-size otherwise needed in case of repeated start-up.

1 - VORTEILE DES SYSTEMS

Für die schnelle Steuerung und für Maschinen, die häufige Schaltungen und Bremsungen erfordern, werden elektromagnetische Brems-Kupplungseinheiten in völlig geschlossenen Gehäusen verwendet.

Es handelt sich um kompakte und einfache Einheiten, die vollständig geschlossen (Schutzgrad IP 54) montiert werden und die dank eines Spezialsystems, wodurch das durch den Verschleiß entstandene Spiel nachgestellt wird, keinerlei Instandhaltung oder Einstellungen des Luftspalts mehr benötigen.

Bei einer Brems/Kupplungseinheit handelt es sich um eine besondere elektromechanische Vorrichtung mit elektrischer Passungskontrolle von Antriebswelle und Abtriebswelle durch Magnetfelder, die von zwei elektrischen Spulen erzeugt werden: eine treibt die Kupplung (direkter Anschluß Antriebs-Abtriebswelle) und die andere die Bremse (Bremsung der Abtriebswelle) an. Mit dieser Spezialvorrichtung ist gleichzeitig die ständige Drehung der Antriebswelle und die Drehsteuerung über einen geeigneten elektrischen Steuerkreis der Abtriebswelle möglich.

Diese Art von Entkopplung zwischen Last und Motor macht diese

Brems/Kupplungseinheit zum besten elektromechanischen System für die Bewegung einer Last mit Aussetzbetrieb mit sehr häufigen Ein/Ausschaltungen und hoher Eingriffsgeschwindigkeit.

Zusammenfassend können nachstehende Vorteile aufgelistet werden:

- **Sehr niedrige Eingriffszeiten** dank der Trägheit des sich bereits drehenden Antriebs, die eine rasche Lastbeschleunigung begünstigt;
- **Verwendungsmöglichkeit, auch bei Aussetzbetrieb**, eines Motors für den Dauerbetrieb S1

Bei der Verwendung eines Asynchronmotors führt das Anlassen bekanntlich zu einer Motorerwärmung infolge der hohen Einschwingströme (siehe Abb. 1).

Die Verwendung einer Brems/Kupplungseinheit, die die Last auf den laufenden Motor einkuppelt, ermöglicht die wirksamere Nutzung der Drehmoment-Drehzahl-Kurve im unteren Aufnahmebereich, wodurch die bei häufigen Anlassvorgängen erforderliche Überdimensionierung des elektrischen Motors vermieden wird.

1 - AVANTAGES DU SYSTEME

Les groupes électromagnétiques frein/embrayage dans un carter entièrement fermé sont utilisés pour la commande rapide et précise de machines nécessitant des enclenchements et freinages fréquents.

Il s'agit de groupes compacts et simples à installer, entièrement fermés (protection IP54), ils ne nécessitent aucun entretien ou réglage des entrefers grâce au système spécial de récupération des jeux dus à l'usure.

Un groupe frein/embrayage est un dispositif électromécanique particulier sur lequel l'accouplement de l'arbre en entrée avec l'arbre en sortie peut être contrôlé électriquement au moyen des champs magnétiques générés par deux bobines électriques: l'une actionne l'embrayage (connexion directe arbre en entrée-arbre en sortie) et l'autre actionne le frein (freinage de l'arbre en sortie). Un dispositif de ce type permet d'obtenir un arbre en entrée toujours en rotation et de pouvoir piloter, au moyen d'un circuit électrique de commande approprié, la rotation de l'arbre en sortie.

De cette façon, le désaccouplement entre charge et moteur permet au groupe frein-embrayage de se pré-

senter comme étant le meilleur système électromécanique permettant de déplacer une charge avec un service de type intermittent et un nombre de manœuvres élevé, avec une grande rapidité d'intervention. En résumé, les avantages sont les suivants:

- **temps d'intervention très réduits**, grâce aux énergies inertielles de l'entrée déjà en rotation, ce qui favorise une accélération rapide de la charge;
- **possibilité d'utiliser un moteur pour service continu S1**, même en présence de services intermittents.

En cas d'utilisation de moteur asynchrone, nous savons que le démarrage provoque un échauffement du moteur dû aux courants transitoires élevés (voir figure 1).

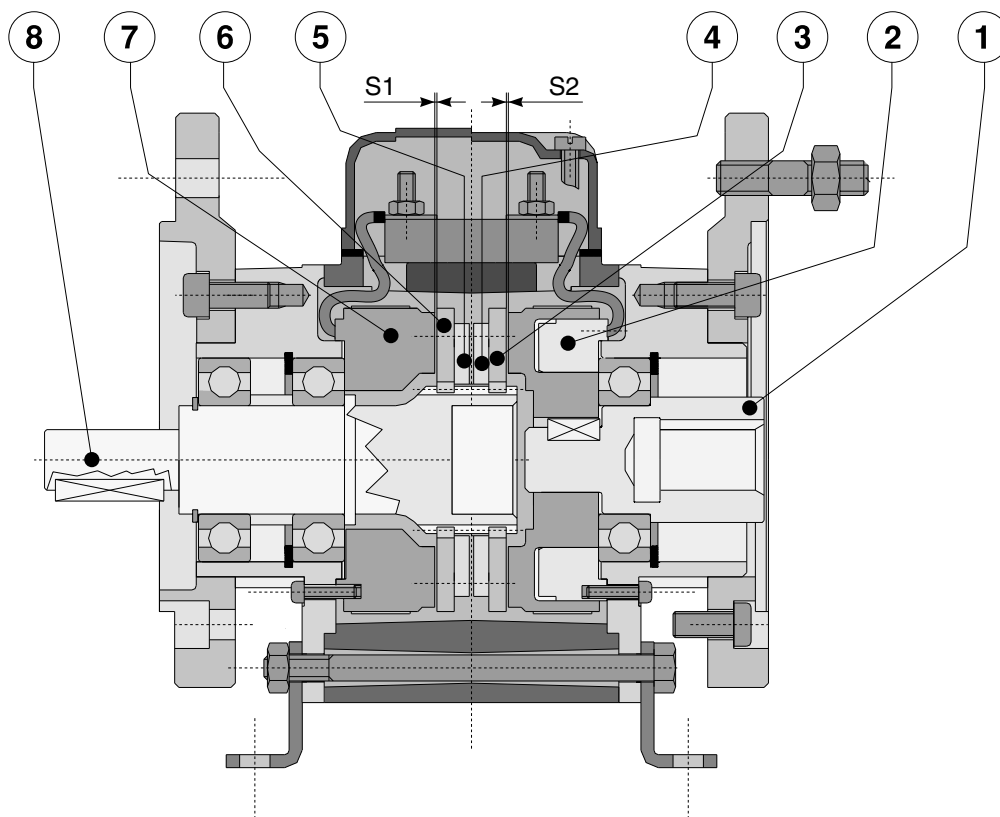
L'utilisation d'un groupe frein-embrayage, en appliquant la charge au moteur en rotation, permet d'utiliser la courbe couple-tours au niveau de la partie à absorption plus faible et efficacité supérieure, en évitant ainsi le surdimensionnement du moteur électrique, nécessaire en cas de démarrages répétés.

2 - DESCRIZIONE
FUNZIONALE

2 - OPERATION

2 - FUNKTIONSWEISE

2 - DESCRIPTION
FONCTIONNELLE



L'albero di entrata (1) gira in continuo; l'albero d'uscita (8) trasmette il moto, ma con un ciclo intermittente avviamento-arresto, a seconda dell'intervento della frizione o del freno.

FRIZIONE. Quando la bobina della frizione riceve una tensione continua di 24 V, la forza magnetica attira l'armatura mobile (3) dal lato della frizione. Così la coppia viene trasmessa dall'albero di entrata (1) e all'albero di uscita (8).

FRENO. La tensione continua di 24 V è tolta alla bobina della frizione (2) interrompendo la trasmissione del moto fra il corpo magnetico della frizione e la corrispondente armatura mobile (3). La tensione continua 24 V è ora applicata alla bobina fissa del freno (7) il cui campo magnetico attira la corrispondente armatura mobile (6) provocando l'arresto dell'albero di uscita, mentre l'albero di entrata continua a girare.

Input shaft (1) rotates continuously; output shaft (8) transmits motion with start-stop intermittent duty, depending on whether clutch or brake is engaged.

CLUTCH. When clutch coil is given a continuous 24 V voltage, the magnetic force attracts the mobile armature (3) onto clutch side. In this case the torque is transmitted from input shaft (1) and to output shaft (8).

BRAKE. Continuous 24 V voltage is disconnected from clutch coil (2) thus interrupting motion transmission between clutch magnetic body and the relevant mobile armature (3). Then 24V continuous voltage is given to brake fixed coil (7) the magnetic body of which attracts the relevant mobile armature (6). In this way output shaft stops and input shaft goes on rotating.

Die Antriebswelle (1) dreht sich kontinuierlich, die Abtriebswelle (8) überträgt die Bewegung, aber mit einem Anlass-Stopp-Aussetz-betrieb, je nachdem ob die Kupplung oder die Bremse eingreift. **KUPPLUNG:** Wenn die Kupplungsspule einem Gleichstrom von 24 V ausgesetzt ist, zieht die Magnetkraft den beweglichen Anker (3) auf der Kupplungsseite an. Dadurch wird das Drehmoment auf die Antriebswelle (1) und auf die Abtriebswelle (8) übertragen.

BREMSE: Der 24 V-Gleichstrom wird der Kupplungsspule (2) entnommen, wodurch die Bewegungsübertragung zwischen Magnetkörper der Kupplung und dem entsprechenden beweglichen Anker (3) unterbrochen wird. Der 24 V-Gleichstrom wird nun der festen Bremsspule (7) zugeführt, deren Magnetfeld den entsprechenden beweglichen Anker (6) anzieht und dadurch das Anhalten der Abtriebswelle verursacht, während die Antriebswelle weiter dreht.

L'arbre en entrée (1) tourne en continu ; l'arbre en sortie (8) transmet le mouvement, mais avec un cycle intermittent démarragearrêt, en fonction de l'intervention de l'embrayage ou du frein.

EMBRAYAGE : Lorsque la bobine de l'embrayage reçoit une tension continue de 24 V, la force magnétique attire l'armature mobile (3) du côté de l'embrayage. De cette façon, le couple est transmis de l'arbre en entrée (1) à l'arbre en sortie (8).

FREIN : La tension continue de 24 V est supprimée de la bobine de l'embrayage (2) en interrompant ainsi la transmission du mouvement entre le corps magnétique de l'embrayage et l'armature mobile correspondante (3). La tension continue de 24 V est désormais appliquée à la bobine fixe du frein (7), dont le champ magnétique attire l'armature mobile correspondante (6) en provoquant ainsi l'arrêt de l'arbre en sortie tandis que l'arbre en entrée continue à tourner.

RECUPERO AUTOMATICO DEI GIOCHI.

I traferri S1e S2 sono mantenuti costanti dal dispositivo meccanico contenuto in 4 e 5. Ciò consente: precisione costante nel tempo, eliminazione di ogni ulteriore regolazione, assenza di manutenzione fino alla totale usura del gruppo.

BACKLASH AUTOMATIC TAKE-UP

Magnetic gaps S1 and S2 are kept even by means of the mechanical device placed in 4 and 5. This allows constant precision during time, no further adjustment, no maintenance until the unit totally wears out.

AUTOMATISCHE SPIELNACHSTELLUNG

Die Luftspalten S1 und S2 werden von der mechanischen Vorrichtung in 4 und 5 konstant erhalten. Dies gewährleistet, auch über lange Zeit hinweg, eine konstante Präzision, erfordert keine weiteren Nachstellungen und, bis zum völligen Verschleiß der Einheit, keinerlei Instandhaltung.

RECUPERATION AUTOMATIQUE DES JEUX

Les entrefers S1 et S2 sont maintenus constants par le dispositif mécanique présent au points 4 et 5, ce qui permet : précision constante dans le temps, élimination de tout réglage ultérieur, absence d'entretien jusqu'à l'usure totale du groupe.

COLLEGAMENTI ELETTRICI.
Il gruppo è comandato in corrente continua a 24 V.

Per evitare usure e riscaldamento anomali, il freno deve essere alimentato dopo il distacco della frizione e viceversa: consigliamo quindi una temporizzazione degli interventi della frizione e del freno secondo la tabella 1, per evitare il sovrapporsi delle coppie lato frizione e lato freno oppure di utilizzare la scheda di comando descritta a pag.13.

ELECTRICAL CONNECTIONS
The unit is powered by 24 volts direct current.

In order to avoid wear and tear and anomalous overheating, brake must be energized after disengaging the clutch and vice versa. Therefore, clutch or brake operation timing as per table 1 is advised in order to avoid clutch-side torque and brake-side torque overlapping. Otherwise, the use of control board described at page 13 is also advised.

ELEKTRISCHE ANSCHLÜSSE
Das Aggregat wird mit 24 V-Gleichstrom gesteuert.

Um anomale Verschleißerscheinungen und Erhitzungen zu verhindern, muss die Bremse nach dem Auskuppeln aus der Kupplung weiterhin gespeist werden und umgekehrt: Es wird folglich empfohlen, die Eingriffe der Kupplung und der Bremse gemäß Tab. 1 zeitlich zu steuern, um zu verhindern, dass sich die kupplungsseitigen und bremsenseitigen Drehmomente überlagern; diesbezüglich kann auch auf das Steuerungsdatenblatt auf Seite 13 Bezug genommen werden.

CONNEXIONS ELECTRIQUES.
Le groupe est commandé en courant continu de 24 V.

Afin d'éviter une usure et des échauffements anormaux, le frein doit être alimenté après la désactivation de l'embrayage et vice versa: par conséquent, nous conseillons une temporisation des interventions de l'embrayage et du frein en fonction du tableau 1 afin d'éviter la superposition des couples côté embrayage et côté frein ou d'utiliser la carte de commande décrite page 13.

3 - INFORMAZIONI TECNICHE GRUPPI FRENO/FRIZIONE ELETTROMAGNETICI

SOVRAECCITAZIONE
Tecnica utilizzata per ridurre i tempi di inserzione degli apparecchi fornendo una tensione 2 volte (2 Vn) la nominale per frazioni di secondo. In tal modo si ottiene una diminuzione dei tempi di intervento dal 50% al 70%.

3 - ELECTROMAGNETIC BRAKE-CLUTCH UNIT TECHNICAL INFORMATION

OVEREXCITATION
This technique is used to reduce equipment operation time. A voltage twice bigger than the rated one is given for each fraction of second, thus reducing operation times from 50% to 70%.

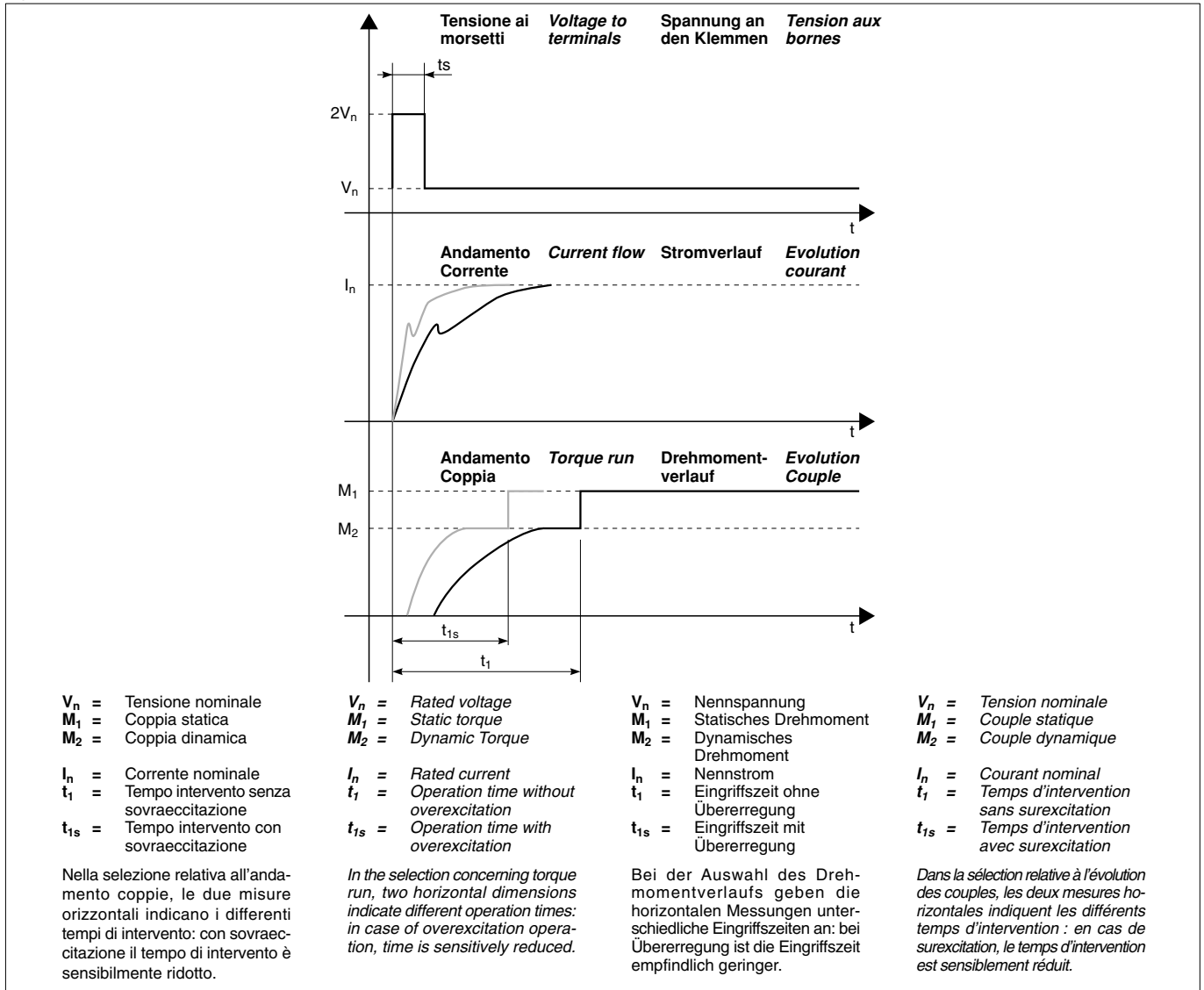
3 - TECHNISCHE DATEN DER ELEKTROMAGNETISCHEN BREMS/KUPPLUNGSEINHEIT

ÜBERERREGUNG
Diese Technik wird verwendet, um die Einkuppelungszeiten der Geräte zu verringern. Dazu wird für Sekundenbruchteile eine zwei Mal höhere Spannung (2 Vn) als die Nennspannung gebildet, was ein Verringern der Eingriffszeiten um 50%-70% erlaubt.

3 - INFORMATIONS TECHNIQUES GROUPES FREIN/EMBRAYAGE ELECTROMAGNETIQUES

SUREXCITATION
Technique utilisée pour réduire les temps d'enclenchement des appareils en donnant une tension égale à 2 fois (2 Vn) la tension nominale par fraction de seconde. On obtient ainsi une diminution des temps d'intervention de 50 à 70 %.

Fig. 2



TENSIONE DI ALIMENTAZIONE

Gli apparecchi sono costruiti secondo le norme VDE 0580. È da rilevare che una tensione leggermente superiore alla nominale 24V c.c., fino a 30V c.c., non pregiudica le caratteristiche degli apparecchi, ma riduce anzi i tempi di intervento mentre una sottoalimentazione comporta un aumento dei tempi di risposta, diminuzione delle coppie e non garantisce il recupero dei giochi.

TEMPERATURA DI ESERCIZIO

Gli apparecchi sono costruiti con isolamento in classe F. È ammessa una sovratemperatura massima di 105°C. Verificare comunque la temperatura in caso di tensione di alimentazione superiore alla nominale o di numerose manovre orarie onde evitare il pericolo di deteriorare gli apparecchi in tempi brevi. Se la disposizione è in verticale è preferibile il montaggio con motore e freno/frizione sopra al riduttore, particolarmente se il motore lavora ad un numero di giri elevato.

INCONVENIENTI - CAUSE - RIMEDI

1°) Gli apparecchi non forniscono la coppia nominale:

- Verificare la tensione sotto carico, direttamente sui terminali degli apparecchi e non in quadro, in quanto potrebbero verificarsi delle cadute di tensione tra quadro ed apparecchio. Verificare l'integrità dei collegamenti. Ripristinare la tensione ed i collegamenti.
- Se durante il montaggio di pulegge, giunti o altri organi sugli alberi il gruppo subisce colpi o urti, può accadere che un'ancora si allontani e che il magnete non riesca più ad attirarla. In questo caso occorre forzare l'ancora contro il magnete inserendo un cacciavite nella feritoia sotto la morsettiera (come indicato in figura 3 caso 1). Se invece si riscontrasse attrito tra ancora e magneti inserire sempre un cacciavite nella feritoia sotto la morsettiera, e forzare l'ancora in modo da allontanarla dal magnete (come indicato in figura 3, caso 2). Ripetere per tre volte la stessa operazione facendo ruotare l'albero d'uscita (lato freno) di circa 120° ogni volta. Appena messo in funzione il freno/frizione, il traferro si autoregistra su valori normali ($S = S1 = S2 = 0,3 \pm 0,35\text{mm}$).
- Verificare che il traferro nominale corrisponda ai valori del catalogo. Eventualmente registrare come nel caso b.

POWER SUPPLY VOLTAGE

All the devices are manufactured in conformity with VDE 0580 rules. It should be highlighted that a slightly higher voltage than 24 Vdc rated one up to 30V c.c. does not affect the equipment features, on the contrary it reduces operation times. On the other side, a lower voltage involves longer response times, lower torque and does not guarantee backlash take-up.

OPERATING TEMPERATURE

The devices are manufactured with class F insulation standards. Max. over-temperature admissible is 105°C. In case of higher power supply voltage than rated one or in case of several hourly manoeuvres check the temperature in order to avoid damaging the equipment in short times. In case of vertical arrangement, the assembly of motor and brake/clutch unit on the reduction gear is advised, especially in case the motor runs at high speed.

TROUBLES - CAUSES AND REMEDIES

1°) *The equipment does not supply the rated torque:*

- Check the voltage on load directly on equipment terminals instead of checking it on control panel, as there could be some voltage drops between the control panel and the equipment. Check the integrity of all connections. Reset voltage and connections.*
- If during assembly of pulleys, joints, or other parts on shafts, the unit is hit, an armature could move away and the magnet could not attract it anymore. In this case it is necessary to force the armature against the magnet by inserting a screw driver in the slit placed below the terminal board (as shown in figure 3 case 1). On the contrary, in case of friction between armature and magnets, insert a screw driver in the slit placed below the terminal board, and force the armature so that it is moved away from the magnet (as shown in figure 3 case 2). Repeat the same operation three times while rotating output shaft (brake side) of about 120° each time. At brake-clutch starting up, the magnetic gap self-sets on normal values ($S = S1 = S2: 0.3 \pm 0.35\text{ mm}$).*
- Check that rated magnetic gap corresponds to Catalogue values. Possibly adjust as described in case b.*

VERSORGUNGSSPANNUNG

Die Geräte werden den Normen VDF 0580 gemäß gebaut. Es wird darauf hingewiesen, dass eine geringfügig höhere Spannung als die Nennspannung von 24V, d.h. bis zu 30V Gleichstrom, die Geräteeigenschaften in keiner Weise beeinflusst; im Gegenteil, sie verringert weiter die Eingriffszeiten, während eine Versorgung unter dieser Spannung eine Verzögerung der Ansprechzeiten sowie eine Verringerung der Drehmomente zur Folge hat und gleichzeitig auch keine automatische Spielnachstellung gewährleistet.

BETRIEBSTEMPERATUR

Die Geräte werden mit einer Isolierung der Schutzklasse F gebaut. Eine maximale Übertemperatur von 105°C ist noch zulässig, aber bei einer über der Nennspannung liegenden Versorgungsspannung oder bei zahlreichen Manövern innerhalb einer Stunde sollte die Temperatur überprüft werden, um einen kurzfristigen Verschleiß der Geräte zu vermeiden. Bei vertikaler Anordnung des Geräts ist es vorzuziehen, einen Motor mit Kupplung/Bremse über dem Getriebe zu montieren, besonders wenn der Motor bei hoher Drehzahl arbeitet.

STÖRUNGEN - URSACHEN - ABHILFE

1) Die Geräte liefern nicht das Nenn Drehmoment:

- Die Spannung bei Belastung direkt an den Geräteenden und nicht an der Schalttafel prüfen, da zwischen Schalttafel und Gerät entsprechende Spannungsabfälle auftreten könnten. Die Anschlüsse überprüfen. Die Anschlußspannung und die Anschlüsse wieder herstellen.
- Wenn die Einheit bei der Montage auf die Wellen von Riemenscheiben, Anschlusssteilen oder anderen Teilen eventuell Schlägen oder Stößen ausgesetzt wurde, kann sich ein-Anker verschieben und der Magnet ist nicht mehr in der Lage, diesen dann anzuziehen. In diesem Fall muss der Anker mit Hilfe eines Schraubenziehers, der in der Kerbe unter der Klemmleiste angesetzt wird (siehe Abb. 3, Fall 1), zum Magneten hingeschoben werden. Wird hingegen eine Reibung zwischen Anker und den Magneten festgestellt, ist der Anker immer mit Hilfe eines Schraubenziehers, der in der Kerbe unter der Klemmleiste angesetzt wird, vom Magneten weg zu schieben (siehe Abb. 3, Fall 2). Den Vorgang drei Mal wiederholen, wobei die Abtriebswelle bremsseitig jeweils um 120° zu drehen ist. Sobald die Brems/Kupplungseinheit in Betrieb gesetzt wird, stellt sich der Luftspalt von selbst auf den Nennwert ein ($S = S1 = S2: 0,3 \pm 0,35\text{ mm}$).
- Prüfen, ob der Nennluftspalt dem Katalogwert entspricht. Eventuell, wie im Fall b beschreiben, nachstellen.

TENSION D'ALIMENTATION

Les appareils sont construits selon les normes VDE 0580. Nous précisons qu'une tension légèrement supérieure à la tension nominale de 24 V cc jusqu'à 30 V cc ne dessert pas les caractéristiques des appareils et réduit même les temps d'intervention, tandis qu'une alimentation insuffisante entraîne une augmentation des temps de réponse ainsi qu'une diminution des couples et ne garantit pas la récupération des jeux.

TEMPERATURE DE FONCTIONNEMENT

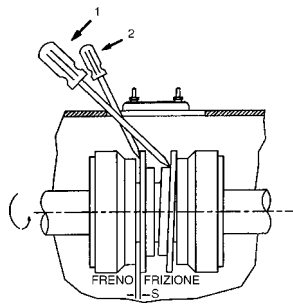
Les appareils sont fabriqués avec une isolation classe F. Une surtempérature maximum de 105°C est admise. Dans tous les cas, vérifier la température en cas de tension d'alimentation supérieure à la tension nominale ainsi qu'en cas de nombreuses manoeuvres horaires afin d'éviter tout danger de détérioration rapide des appareils. En cas de disposition à la verticale, le montage avec moteur et frein/embrayage sur le réducteur est préférable, plus particulièrement lorsque le moteur fonctionne à un nombre de tours élevé.

INCONVENIENTS - CAUSES - SOLUTIONS

1) *Les appareils ne fournissent pas le couple nominal :*

- Vérifier la tension sous charge, directement sur les bornes des appareils et non au tableau dans la mesure où des chutes de tension entre le tableau et l'appareil peuvent se présenter. Vérifier l'état des connexions. Rétablir la tension et les connexions.*
- Si durant le montage de poulies, joints ou autres organes sur les arbres, le groupe subit des coups ou des chocs, il se peut qu'une armature s'éloigne et que l'aimant ne réussisse plus à l'attirer. Dans ce cas, il est nécessaire de forcer l'armature contre l'aimant en introduisant un tournevis dans la fente située sous le bornier (voir figure 3 cas 1). Au contraire, en cas de frottement entre l'armature et les aimants, introduire un tournevis dans la fente située sous le bornier et forcer l'armature de façon à l'éloigner de l'aimant (voir figure 3, cas 2). Répéter trois fois la même opération en faisant tourner l'arbre de sortie (côté frein) d'environ 120° à chaque fois. Dès que le groupe frein-embrayage est en fonction, l'entrefer se règle automatiquement sur des valeurs normales ($S = S1 = S2 : 0,3 \pm 0,35\text{ mm}$).*
- Vérifier que l'entrefer nominal correspond aux valeurs du catalogue. Eventuellement, procéder au réglage comme indiqué dans le cas b.*

Fig. 3



2°) I tempi di risposta non sono costanti.

- a) Verificare la temperatura dell'apparecchio; Se Supera quella massima ammissibile significa che la potenza dissipata è eccessiva, scegliere un' apparecchio di grandezza superiore previa opportuna verifica dimensionale.
- b) Verificare i punti a) b) c) del caso 1.

3°) L'apparecchio non funziona.

- a) Verificare la continuità elettrica delle bobine.
- b) Verificare il punto a) del caso 1 e ripristinare la funzionalità dell'alimentazione.
- c) Verificare il punto c) del caso 1.

4°) Gli apparecchi presentano imprecisione di funzionamento, rumorosità all'inserzione, cigolii nella marcia a vuoto, riscaldamento anomalo.

- a) Verificare che non vi siano sostanze estranee fra ancora e magneti. Rimuovere e verificare che le superfici di attrito non siano danneggiate.
- b) Verificare l'allineamento tra gli alberi e parallelismo tra magneti ed ancora. Ripristinare o sostituire le parti danneggiate.
- c) Verificare che il regime di rotazione non superi quello ammissibile. Interpellare il fornitore.

2°) Response time is not constant

- a) Check the temperature of the equipment. If it exceeds the maximum temperature allowed, it means that dissipated power is too high. Choose a bigger size equipment only after having checked all dimensions.
- b) Check points a) b) c) of case 1.

3°) The equipment does not run.

- a) Check the electrical continuity of coils.
- b) Check point a) of case 1 and reset power supply.
- c) Check point c) of case 1.

4°) The equipment presents unprecise operation, noisy engagement, squeaking during unloaded running, anomalous overheating.

- a) Check that any foreign substance is between armature and magnets. Remove it and check that friction surfaces are not damaged.
- b) Check shaft alignment and the parallelism between armature and magnets. Reset or replace damaged parts.
- c) Check that speed range does not exceed the allowed one. Contact the supplier.

2) Die Ansprechzeiten sind nicht konstant

- a) Die Gerätetemperatur prüfen: überschreitet sie die max. zulässige Temperatur, bedeutet das, dass die Verlustleistung zu hoch ist. Nach einer entsprechenden Dimensionsprüfung ein größeres Gerät wählen.
- b) Die Punkte a), b) und c) von Fall 1 prüfen.

3°) Das Gerät funktioniert nicht

- a) Die elektrische Kontinuität der Spule prüfen.
- b) Punkt b) von Fall 1 prüfen und die Speisungsfunktion wieder herstellen.
- c) Punkt c) von Fall 1 prüfen.

4°) Die Geräte weisen Betriebsungenauigkeiten, geräuschvolles Einkuppeln, Quietschen im Leerlauf, anomale Überhitzung auf.

- a) Sicherstellen, dass keine Fremdkörper zwischen Anker und Magneten eingedrungen sind. Eventuell entfernen und prüfen, dass die Reibungsflächen nicht beschädigt sind.
- b) Die Ausrichtung zwischen den Wellen und den Parallelismus zwischen Magnet und Anker prüfen. Einstellen oder die beschädigten Teile ersetzen.
- c) Kontrollieren, dass die Drehzahl nicht über der zulässigen liegt. Den Hersteller kontaktieren.

2) Les temps de réponse ne sont pas constants.

- a) Vérifier la température de l'appareil: Si elle dépasse la température maximale admissible, cela signifie que la puissance dissipée est excessive, choisir un appareil de taille supérieure, après avoir effectué une vérification des dimensions.
- b) Vérifier les points a), b), c) du cas 1.

3°) L'appareil ne fonctionne pas.

- a) Vérifier la continuité électrique des bobines
- b) Vérifier le point a) du cas 1 et rétablir le fonctionnement de l'alimentation.
- c) Vérifier le point c) du cas 1.

4°) Les appareils présentent une imprécision de fonctionnement, du bruit au moment de l'enclenchement, des crissements lors de la marche à vide, un échauffement anormal.

- a) Vérifier l'absence de substances étrangères entre l'armature et les aimants. Les enlever et vérifier que les surfaces de frottement ne soient pas endommagées.
- b) Vérifier l'alignement entre les arbres ainsi que le parallélisme entre aimants et armature. Rétablir et remplacer les pièces endommagées.
- c) Vérifier que le régime de rotation ne dépasse pas le régime admissible. Contacter le fournisseur.

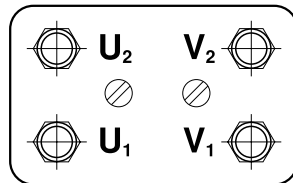
4 - COLLEGAMENTO ELETTRICO

4 - ELECTRICAL CONNECTION

4 - ELEKTRISCHER ANSCHLÜß

4 - CONNEXION ELECTRIQUE

Fig. 4



- V2 - Frizione
- U2 - Freno
- U1 - Comune
- V1 - Non utilizzato

- V2 - Clutch
- U2 - Brake
- U1 - Shared
- V2 - Not used

- V2 - Kupplung
- U2 - Bremse
- U1 - Gemeinsam
- V1 - Nicht belegt

- V2 - Embrayage
- U2 - Frein
- U1 - Commune
- V2 - Non utilisée

ALIMENTAZIONE: 24V corrente continua
Commutazione: Sempre sul lato corrente continua

POWER SUPPLY: 24V direct current
Commutation: always on direct current side

STROMVERSORGUNG: 24V-Gleichstrom
Umschaltung: Immer auf der Gleichstromseite

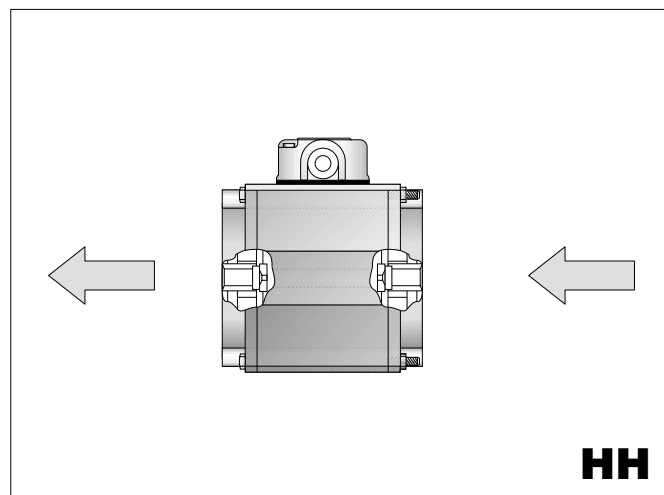
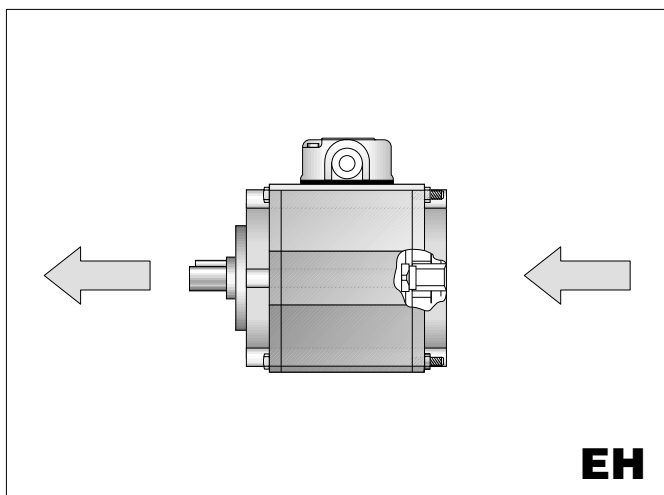
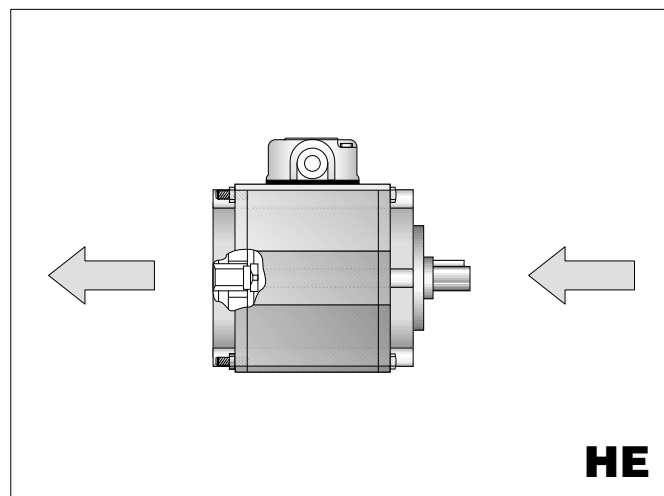
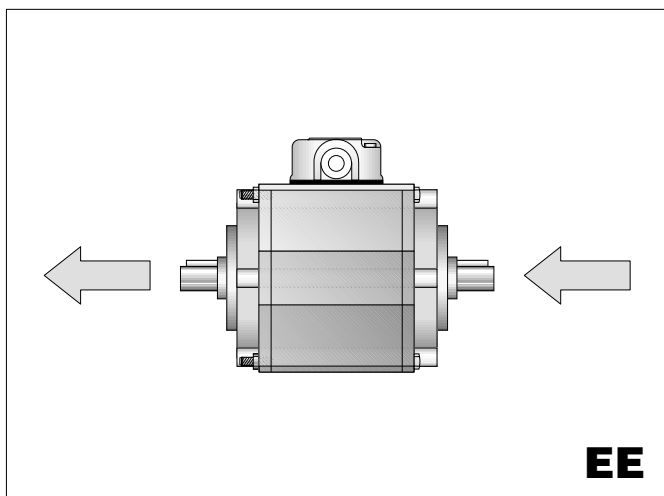
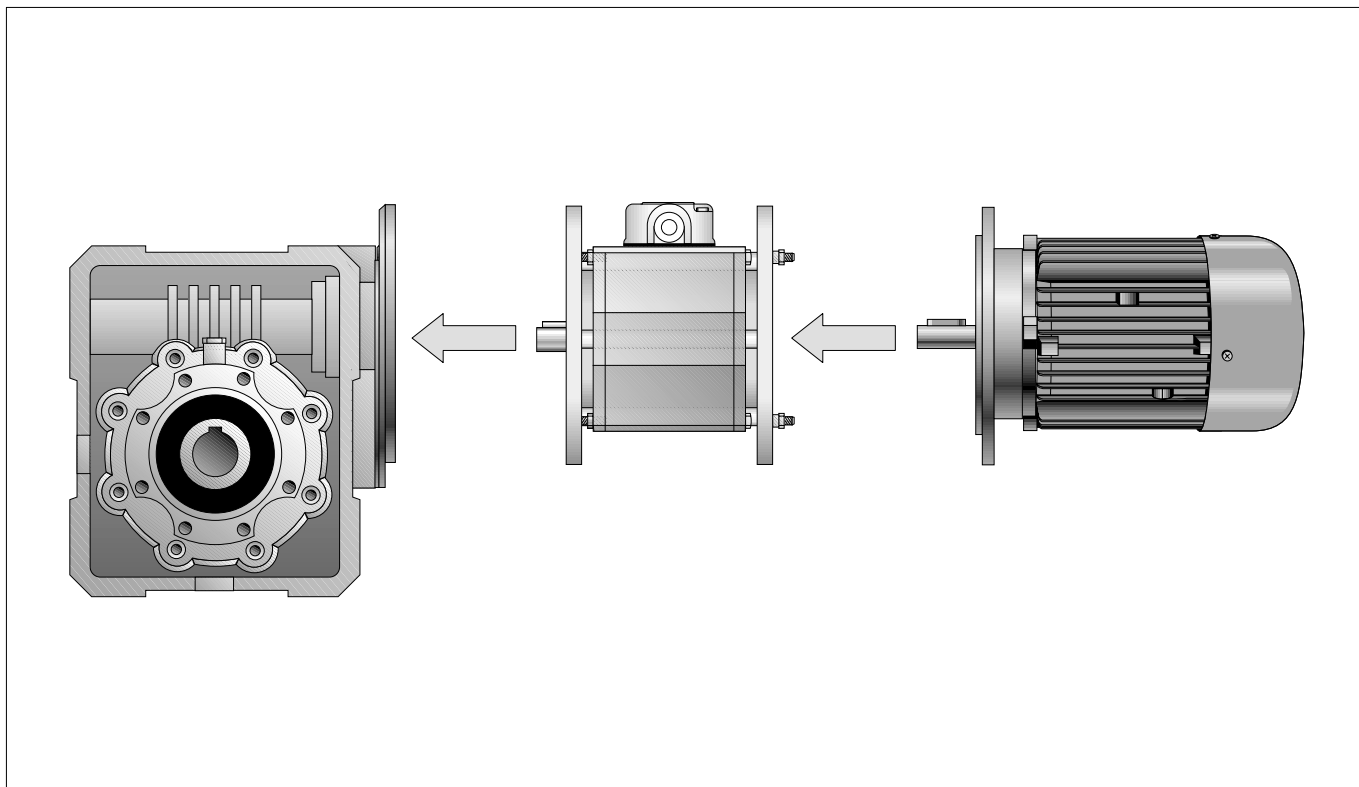
ALIMENTATION: 24V courant continu
Commutation: Toujours du côté courant continu

5 - FORME
COSTRUTTIVE

5 - VERSIONS

5 - BAUFORMEN

5 - FORMES DE
CONSTRUCTION



E = Albero maschio
H = Albero cavo

E = Solid Shaft
H = Hollow shaft

E = Vollwelle
H = Hohlwelle

E = Arbre mâle
H = Arbre creux

6 - DESIGNAZIONE

6 - DESIGNATION

6 - EINSATZBESTIMMUNG

6 - DESIGNATION

NFF 07 71 HE B3 B5 B14

FLANGIA ENTRATA
INPUT FLANGE
ANTRIEBS FLANSCH
BRIDE DE ENTREE

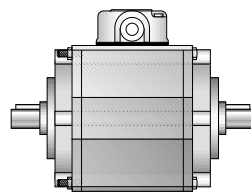
B5, B14, U (priva di flangia / *without flange* / Ohne Flansch / *sans bride*)

FLANGIA USCITA
OUTPUT FLANGE
ABTRIEBS FLANSCH
BRIDE DE SORTIE

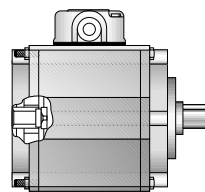
B5, B14, U (priva di flangia / *without flange* / Ohne Flansch / *sans bride*)

PIEDI **B3** specificare solo se richiesti
FEET **B3** *specify only if requested*
FÜSSEN **B3** angeben nur wenn angefragt
PATTES **B3** *spécifier seulement sur demande*

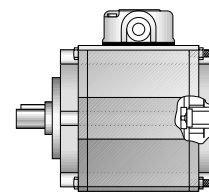
FORMA COSTRUTTIVA
VERSION
BAUFORM
FORME DE CONSTRUCTION



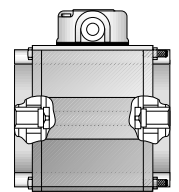
EE



HE



EH



HH

CONFIGURAZIONE INGRESSO/USCITA
INPUT/OUTPUT CONFIGURATION
BELEICHNUNG DER ANTRIEBSSEITE/ABTRIEBSWELLE
DESIGNATION ENTREE/SORTIE

63, 71, 80, 90, 112

GRANDEZZA
FRAME SIZE
BAUGRÖSSE
TAILLE

07, 09, 11, 14

SERIE **NFF** Gruppi elettromagnetici freno/frizione
SERIES **NFF** *Electromagnetic brake/clutch units*
SERIE **NFF** Elektromagnetischen brems/kupplungseinheit
SERIE **NFF** *Groupes frein/embrayage electromagnetiques*

N.B.: Per le flange B14 del tipo NFF 11 vedi tabella con quote.

NOTE: As for B14 flange of NFF 11 type, see table with dimensions.

HINWEIS: Bezüglich des B14-Flanschs vom Typ NFF 11 verweisen wir auf die Maßtabelle.

N.B.: En ce qui concerne les brides B14 de type NFF 11, voir tableaux avec cotes.

7 - DATI TECNICI
7 - TECHNICAL DATA
7 - TECHNISCHE DATEN
7 - CARACTERISTIQUES TECHNIQUES

Tab. 1

	GRANDEZZA	SIZE	GRÖSSE	GRANDEUR		NFF 07	NFF 09	NFF 11	NFF 14
M	Coppia nominale	<i>Nominal Torque</i>	Nennmoment	<i>Couple nominal</i>	Nm	7,5	15	30	75
P	Potenza elettrica	<i>Input electric power</i>	Nennleistung	<i>Puissance électrique</i>	W	12	17	22	35
V_n	Tensione nominale	<i>Rated voltage</i>	Nennspannung	<i>Tension nominale</i>	Vdc	24	24	24	24
I_n	Corrente nominale	<i>Rated current</i>	Nennstrom	<i>Courant nominal</i>	A	0,5	0,7	0,92	1,46
J	Momento d'inerzia	<i>Moment of inertia</i>	Trägheit	<i>Inertie</i>	Kgm²	0,14 • 10 ⁻³	0,56 • 10 ⁻³	1,25 • 10 ⁻³	4,15 • 10 ⁻³
W_m	Lavoro massimo per manovra	<i>Permissible friction work per operation</i>	zulässige Reibungsarbeit pro Schaltung	<i>Travail de friction permis par opération</i>	KJ	7	10	33	55
W_h	Lavoro orario massimo	<i>Permissible friction work per hour</i>	zulässige Reibungsarbeit pro Stunde	<i>Travail de friction permis par heure</i>	KJ/h	260	300	330	360
W_t	Lavoro totale	<i>Total friction work (operational life)</i>	Reibungsarbeit total (im Betriebszustand)	<i>Travail de friction total (temps opérationnel)</i>	MJ	280	500	730	1220
t₁	Tempo di inserzione	<i>Switch-on time (clutch or brake)</i>	Einschaltzeit (Kupplung od. Bremse)	<i>Temps d'enclenchement (embrayage ou frein)</i>	ms	20	30	45	60
t₂	Tempo di disinserzione	<i>Switch-off time (clutch or brake)</i>	Ausschaltzeit (Kupplung od. Bremse)	<i>Temps de déclenchement (embrayage ou frein)</i>	ms	30	60	75	100
s	Traferro	<i>Air Gap</i>	Luftspalt	<i>Entrefer</i>	mm	0,3	0,35	0,35	0,35
m	Massa	<i>Weight</i>	Gewicht	<i>Poids</i>	Kg	4,6	6,9	10,3	16,5

NOTE:

- Le coppie si riferiscono a gruppi già rodati ($\pm 15\%$).
- I tempi di risposta sono validi per gruppi azionati dal lato corrente continua e alimentati con tensione nominale (24V).
- I gruppi possono essere impiegati anche con montaggio verticale.
- Regime di rotazione massimo: 3000 giri/min.

NOTES:

- *Torque refers to units which were already tested. ($\pm 15\%$)*
- *Response times apply to those units which are operated on direct current side and powered with rated voltage (24V).*
- *Units can also be used in case of vertical assembly.*
- *Max. speed range: 3000 RPM*

HINWEISE:

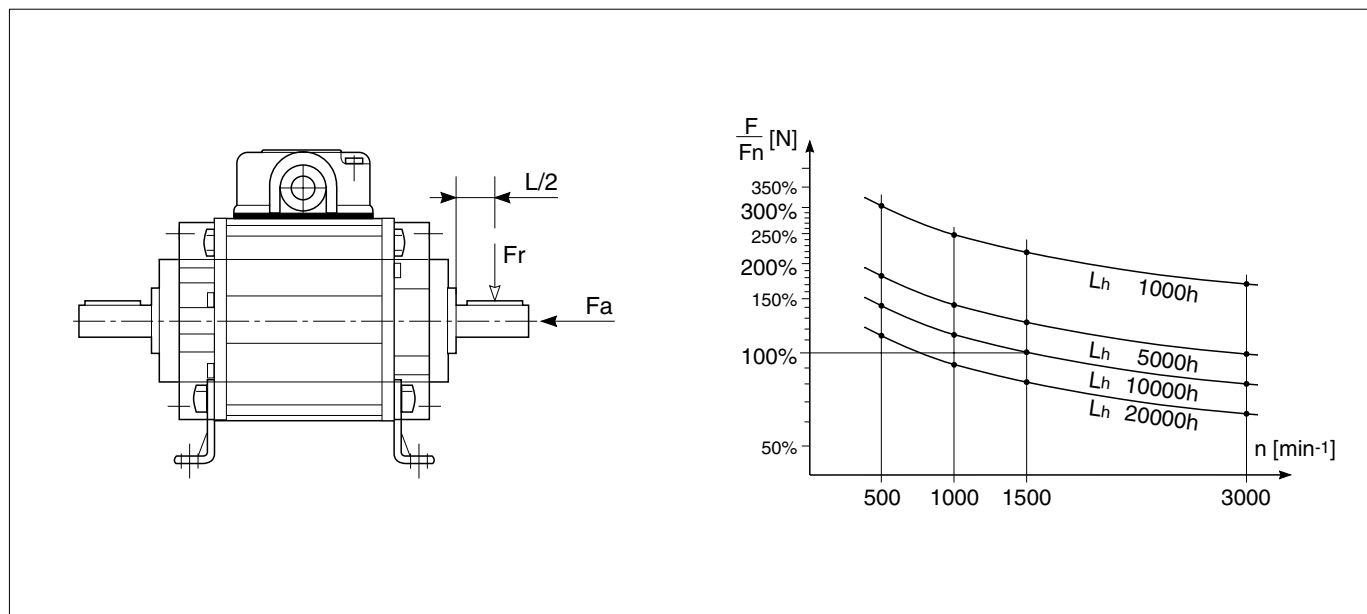
- Das Drehmoment bezieht sich auf schon eingefahrene Einheiten (15%)
- Die Ansprechzeiten gelten für Einheiten, die von der Gleichstromseite angetrieben und der Nennspannung (24V) gespeist werden.
- Die Einheiten können auch mit Vertikalausrichtung montiert werden
- Max. Drehzahl: 3000 U/min

REMARQUES :

- *Les couples se réfèrent à des groupes déjà rodés ($\pm 15\%$).*
- *Les temps de réponse sont valables pour les groupes actionnés depuis le côté courant continu et alimentés avec une tension nominale (24 V).*
- *Les groupes peuvent aussi être utilisés avec montage vertical.*
- *Régime de rotation maximum: 3000 tours/min.*

8 - CARICHI AMMISSIBILI SULL'ALBERO
8 - ADMISSIBLE RADIAL LOAD
8 - ZULÄSSIGE RADIALBELASTUNG
8 - CHARGE RADIALE ADMISSIBLE

Fig. 5



Tab. 2

Tipo Type Typ Type	FR max [N]	FA max [N]	L/2 [mm]
NFF 07	500	300	15
NFF 09	700	500	20
NFF 11	800	500	25
NFF 14	1100	600	30

9 - METODO PER DIMENSIONAMENTO FRENI-FRIZIONE

Per scegliere il gruppo Freno-Frizione è necessario conoscere: il numero di manovre al minuto; il momento d'inerzia della catena cinematica; il valore della coppia richiesta «M_L» ed il numero di giri in entrata al Freno-Frizione.

a) Si ricava il tempo di accelerazione o decelerazione minimo:

$$t = \frac{60}{2 \cdot \text{manovre scelte al minuto}}$$

- b) Si calcola il valore della coppia accelerante richiesta dal carico (formula 1), in base alla quale si sceglie la grandezza del Freno/Frizione con coppia nominale «M» (Tab. 1), superiore a quella calcolata.
- c) Con la formula 2 si calcola il valore del lavoro per manovra «W» controllando che sia inferiore al valore di «W_m» a tabella (Tab. 1).
- d) Con la formula 3 si calcola il massimo numero di manovre ammesse al minuto e si verifica che sia superiore al numero di manovre richieste.

Verifica mediante diagramma

Utilizzando il «W» calcolato e il numero delle manovre orarie richieste si trova un punto sul diagramma che deve essere nella zona al di sotto della curva limite relativa al Freno-Frizione scelto.

9 - BRAKES/CLUTCH SIZE DEFINITION

In order to choose a brake/clutch unit, it is necessary to know: the number of manoeuvres per minute, kinematics chain inertia moment, «M_L» value of required torque and brake/clutch input RPM.

a) Calculate acceleration and deceleration minimum time.

$$t = \frac{60}{2 \cdot \text{number of switching per minute}}$$

- b) According to the load, calculate the accelerating torque value (formula 1) that allows choosing the brake/clutch size with rated torque «M» (Tab. 1) higher than the calculated one.
- c) By means of formula 2, calculate work value «W» for each manoeuvre, and check that it is lower than the value «W_m» of the table (Tab. 1).
- d) By means of formula 3, calculate allowed maximum number of manoeuvres per minute and check that it is higher than the number of manoeuvres required.

Diagram verification

Using calculated value «W» or the number of hourly manoeuvres required, find a point on diagram which must be located in the area below the limit curve relevant to the brake/clutch which was chosen.

9 - METHODE FÜR DIE BEMASSUNG DER BREMS/KUPPLUNGSEINHEIT

Für die Wahl der Brems/Kupplungseinheit ist es erforderlich, die Ein/Auskupplungen pro Minute, das Trägheitsmoment der kinematischen Kette, den erforderlichen Drehmomentwert «M_L» und die Drehzahl am Brems/Kupplungsantrieb zu kennen.

a) Man berechnet die Mindestbeschleunigungs- oder -verlangsamungszeit.

$$t = \frac{60}{2 \cdot \text{Schaltzahl pro Minute}}$$

- b) Man berechnet den Wert des Beschleunigungsdrehmoments der von der Last gefordert wird (Formel 1). Auf Grund dieses Werts wählt man die Größe der Brems/Kupplungseinheit mit Nenndrehmoment „M“ (Tab. 1) über der berechneten Größe.
- c) Mit der Formel 2 berechnet man die Arbeitskraft pro Manöver „W“, wobei darauf zu achten ist, dass sie niedriger als der „W_m“-Wert gemäß Tabelle (Tab. 1) ist.
- d) Mit der Formel 3 berechnet man die max. zulässige Schaltanzahl pro Minute und es ist sicherzustellen, dass sie über der erforderlichen Schaltanzahl liegt.

Prüfung anhand des Diagramms

Mit Hilfe des berechneten „W“-Wertes und der erforderlichen Stunden-Schaltanzahl findet man auf dem Diagramm einen Punkt, der im Bereich unterhalb der Grenzkurve der gewählten Brems/Kupplungseinheit liegen muss.

9 - METHODE DE DIMENSIONNEMENT FREIN/EMBRAYAGES

Pour choisir le groupe Frein-Embrayage, il est nécessaire de connaître : le nombre de manoeuvres par minute, le moment d'inertie de la chaîne cinématique, la valeur du couple requis «M_L» et le nombre de tours en entrée du groupe Frein-Embrayage.

a) Calculer le temps d'accélération ou décélération minimum :

$$t = \frac{60}{2 \cdot \text{nombre de commutation par minute}}$$

- b) Calculer la valeur du couple d'accélération requis par la charge (formule 1), en fonction de laquelle il est possible de choisir la taille du groupe Frein/Embrayage avec couple nominal «M» (Tab. 1), supérieur à celui calculé.
- c) La formule 2 permet de calculer la valeur du travail pour manoeuvre «W» en contrôlant qu'elle est inférieure à la valeur de «W_m» dans le tableau (Tab. 1).
- d) La formule 3 permet de calculer le nombre maximum de manoeuvres admises par minute, vérifier qu'il est supérieur au nombre de manoeuvres demandées.

Vérification au moyen du diagramme

En utilisant la valeur «W» calculée et de nombre de manoeuvres horaires requises, on trouve un point sur le diagramme, ce point doit se situer dans la zone en dessous de la courbe limite relative au groupe Frein-Embrayage choisi.

10 - CALCOLO

10 - CALCULATION

10 - BERECHNUNG

10 - CALCUL

$$M = \frac{J \cdot \Delta n \cdot K}{9,55 \cdot t} \pm M_L \text{ (Nm)} \quad P_m = \frac{M \cdot n}{9550} \text{ (kW)} \quad M_a = \frac{J \cdot \Delta n \cdot K}{9,55 \cdot t} \text{ (Nm)} \quad (1)$$

$$W = \frac{J \cdot \Delta n^2}{182,5} \cdot \frac{M_a}{M_a \pm M_L} \text{ (Joule)} \quad (2)$$

$$A_v = \frac{1000 \cdot W_h}{60 \cdot W} \quad (3)$$

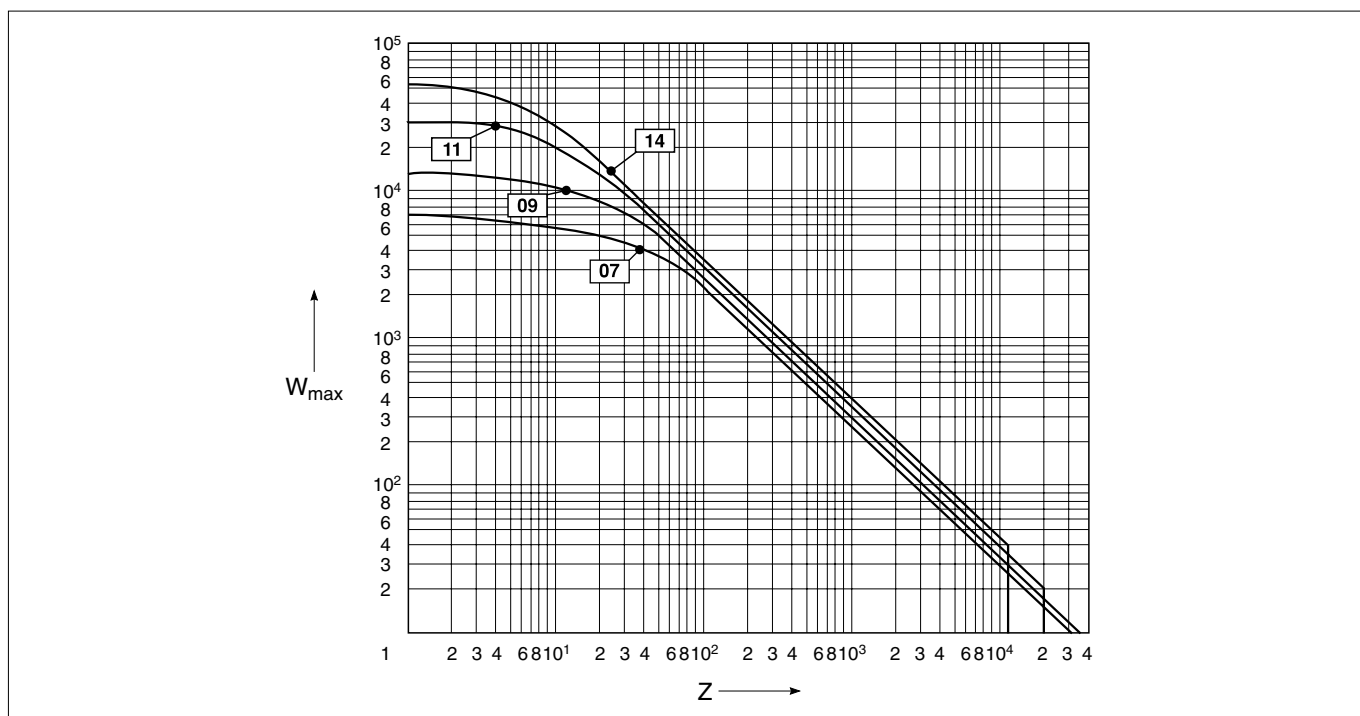
M = Coppia richiesta all'ingresso del freno/frizione (Nm)	M = required torque at brake/clutch input. (Nm)	M = Erforderliches Drehmoment am Eingang der Brems-Kupplungseinheit (Nm)	M = Couple requis à l'entrée du groupe frein/embrayage (Nm)
J = Momento d'inerzia del cinematismo (Kg.m ²)	J = kinematics chain moment of inertia. (Kg.m ²)	J = Trägheitsmoment des Kinematismus (Kg.m ²)	J = Moment d'inertie du cinématisme (Kg.m ²)
n = Giri in entrata (min ⁻¹)	n = Input revolutions (min ⁻¹)	n = Antriebsdrehzahl (min ⁻¹)	n = Tours en entrée (min ⁻¹)
Δn = Differenza velocità tra albero condotto e primario (min ⁻¹)	Δn = Speed difference between driven and driving shafts (min ⁻¹)	Δn = Geschwindigkeitsdifferenz zwischen angetriebener Welle und Primärwelle (min ⁻¹)	Δn = différence de vitesse entre arbre mené et primaire (min ⁻¹)
K = 1,05 per 750 giri/1'	K = 1,05 on 750 rpm	K = 1,05 bei 750 U/min	K = 1,05 pour 750 tours/1'
K = 1 per 1000 giri/1'	K = 1 on 1000 rpm	K = 1 bei 1000 U/min	K = 1 pour 1000 tours/1'
K = 0,9 per 1400 giri/1'	K = 0,9 on 1400 rpm	K = 0,9 bei 1400 U/min	K = 0,9 pour 1400 tours/1'
K = 0,7 per 2800 giri/1'	K = 0,7 on 2800 rpm	K = 0,7 bei 2800 U/min	K = 0,7 pour 2800 tours/1'
t = Tempo di accelerazione o decelerazione (s)	t = acceleration or deceleration time (s)	t = Beschleunigungs- und Verlangsamungszeit (s)	t = Temps d'accélération ou de décélération (s)
M _L = Coppia richiesta (+ innesto; - freno) (Nm)	M _L = Required torque (+engagement; -brake) (Nm)	M _L = erforderliches Drehmoment (+ Einkupplung; -Bremse) (Nm)	M _L = Couple requis (+enclenchement; -frein) (Nm)
P _m = Potenza del motore (kW)	P _m = Motor power (kW)	P _m = Motorleistung (kW)	P _m = Puissance du moteur (kW)
W = Lavoro per manovra (Joule)	W = Work per manoeuvre (Joule)	W = Arbeit pro Schaltung (Joule)	W = Travail pour manoeuvre (Joule)
A _v = Numero massimo di manovre al minuto	A _v = Maximum number of manoeuvres per minute	A _v = max. zulässige Schaltungszahl pro Minute	A _v = Nombre maximum de manoeuvres par minute
M _a = Coppia inerziale richiesta relativa a Δn (Nm)	M _a = Required inertial torque relevant to Δn. (Nm)	M _a = erforderliches Trägheitsmoment in Bezug auf Δn (Nm)	M _a = Couple inertiel requis relatif a Δn (Nm)

11 - DIAGRAMMA

11 - DIAGRAM

11 - DIAGRAMM

11 - DIAGRAMME



Massima energia cinetica per manovra "W_{max}" (joule) in dipendenza del numero di manovre "Z" orario.

Maximum kinetic energy per manoeuvre "W_{max}" (joule) depending on manoeuvres number "Z" clockwise.

Max. kinetische Kraft pro Schaltung "W_{max}" (Joule) in Abhängigkeit von der Schaltungszahl „Z“ pro Stunde

Energie cinétique maximum "W_{max}" (joules) en fonction du nombre horaire de manoeuvres "Z".

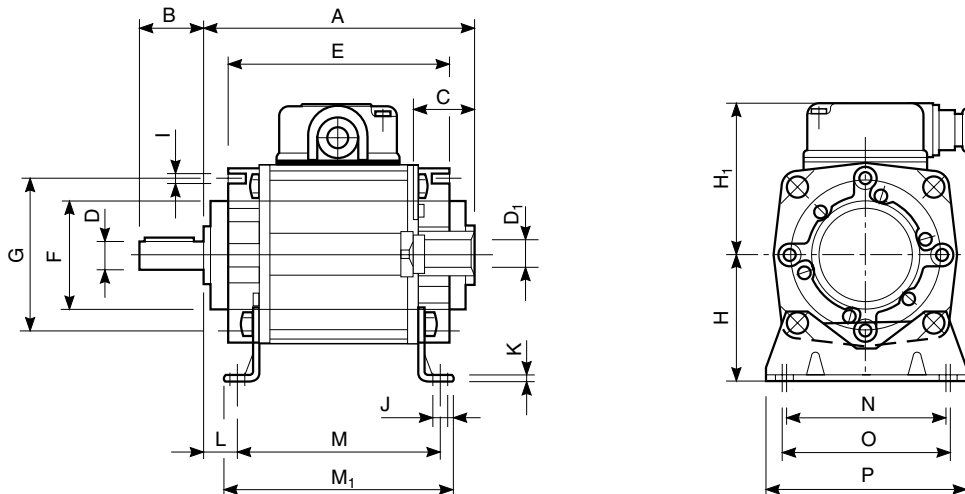
**12 - DIMENSIONI
D'INGOMBRO**

**12 - OVERALL
DIMENSIONS**

12 - ABMESSUNGEN

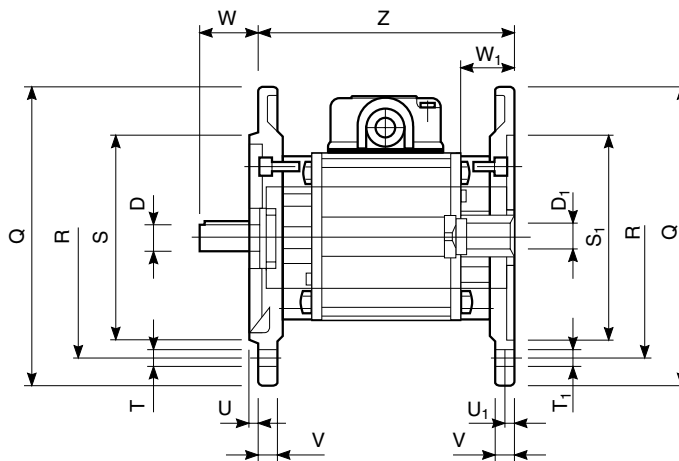
**12 - DIMENSIONS
D'ENCOMBREMENT**

B3



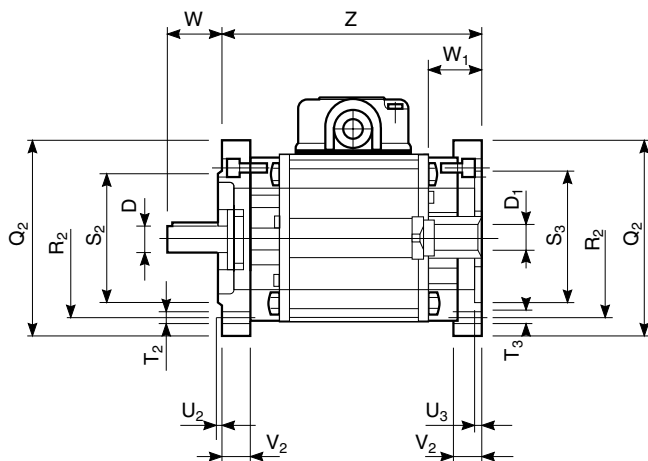
Tipo Type Type Typ		A	B	C	D h ₆	D ₁ G ₇	E	F	G	H	H1	I	J	K	L	M	M ₁	N	O	P	W	W ₁	Z
NFF 07	63	135	24	23	11	11	109	54	76	63	77	M6	7	3	17,5	100	113	80	85	100	23	24	137
	71		31	30	14	14				71											30	31	
NFF 09	71	158	31	30	14	14	132	70	90	71	89,5	M8	9	3	21,5	115	138	105	110	130	30	31	160
	80		41	40	19	19				80											40	41	
NFF 11	80	188	41	40	19	19	162	75	112	80	101	M8	9	4	26,5	135	160	130	140	160	40	41	190
	90		51	50	24	24				90											50	51	
NFF 14	90	222	51	50	24	24	192	85	137	100	117	M10	11	4	33,5	135	178	150	160	178	50	51	224
	112		61	60	28	28				112											60	61	

B5



Tipo Type Type Typ		D h ₆	D ₁ G ₇	Q	R	S h ₈	S ₁ H ₈	T	T ₁	U	U ₁	V	W	W ₁	Z
NFF 07	63	11	11	140	115	95	95	9	M8	3	3,5	10	23	24	137
	71	14	14	160	130	110	110			3,5	4		30	31	
NFF 09	71	14	14	160	130	110	110	11	M10	3,5	4	12	30	31	160
	80	19	19	200	165	130	130			4	12		40	41	
NFF 11	80	19	19	200	165	130	130	11	M10	3,5	4	12	40	41	190
	90	24	24	200	165	130	130			4	12		50	51	
NFF 14	90	24	24	200	165	130	130	11	M10	3,5	4	14	50	51	224
	112	28	28	250	215	180	180			4	4,5		60	61	

B14



Tipo Type Type Typ	D h ₆	D ₁ G ₇	Q ₂	R ₂	S ₂ h ₈	S ₃ H ₈	T ₂	T ₃	U ₂	U ₃	V ₂	W	W ₁	Z	
NFF 07	63	11	11	90	75	60	60	M5	6	2,5	3	14	23	24	137
	71	14	14	105	85	70	70	M6	7	2,5	3	14	30	31	
NFF 09	71	14	14	105	85	70	70	M6	7	2,5	3	14	30	31	160
	80	19	19	120	100	80	80	M6	7	3	3,5	14	40	41	
NFF 11	90	24	24	140	115	95	95	M8	9	3	3,5	14	40	41	190
	100*	24	24	160	130	110	110	M8	9	3,5	4	14	50	51	
NFF 14	90**	24	24	160	115	95	95	M8	9	3	3,5	16	50	51	224
	112	28	28	160	130	110	110	M8	9	3,5	4	16	60	61	

* Versione 100 B14 disponibile solo con alberi Ø24

** Versione 90 B14 con diametro esterno flangia 160mm anziché 140mm

* Version 100 B14 available with Ø 24 shafts only

** Version 90 B14 available with flange outer diameter 160 mm instead of 140 mm.

* Version 100 B14 verfügbar nur mit Wellen 24

** Version 90 B14 verfügbar mit Außendurchmesser des Flanschs von 160 mm statt 140 mm

* Version 100 B14 disponible avec arbres Ø 24

** Version 90 B14 avec diamètre externe bride 160 mm au lieu de 140 mm

**13 - SCHEDA COMANDO
FRENO/FRIZIONE**

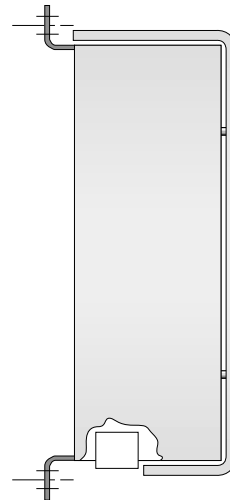
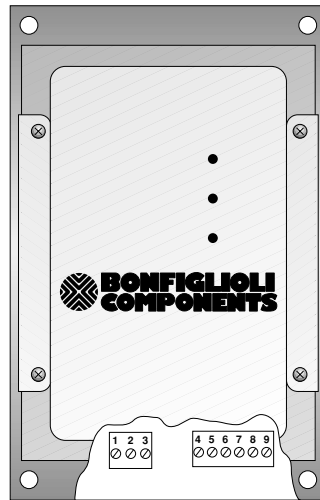
TIPO ACS 01

**13 - BRAKE/CLUTCH
CONTROL BOARD**

TYPE ACS 01

**13 - STEUERKARTE FÜR
BREMS/KUPPLUNGS-
EINHEIT
TYP ACS 01**

**13 - CARTE COMMANDE
GROUPE
FREIN/EMBRAYAGE
TYPE ACS 01**



La scheda elettronica ACS 01 permette un controllo semplice ed affidabile del gruppo freno-frizione ed è in grado di:

- alimentare correttamente il gruppo freno frizione con tensione continua e stabilizzata;
- gestire in modo facile la sovralimentazione, possibile solo con alimentazione di ingresso 48 Vca, della bobina freno e bobina frizione tramite la regolazione di trimmer interno (vedi ts figura sottostante);
- gestire il ritardo di commutazione tra il pilotaggio di una bobina e l'altra (vedi tr figura sottostante) tramite, trimmer interno, senza doverlo prevedere ai contatti di comando;
- interfacciarsi con sensori e apparecchiature di controllo (sensori di prossimità, contatti e output PLC).

The ACS 01 electronic board allows simple and reliable control of brake/clutch unit and it is able to:

- correctly power brake/clutch unit with continuous and stabilized voltage;
- easily manage power overload of brake coil and clutch coil by adjusting inner trimmer. This is only possible with 48 Vac power supply at input (see figure here below);
- manage commutation delay between one coil operation and the other by means of an inner trimmer (see figure here below). It is not necessary to include inner trimmer in control contacts.
- Interface to sensors and checking devices (proximity sensors, contacts and PLC outputs).

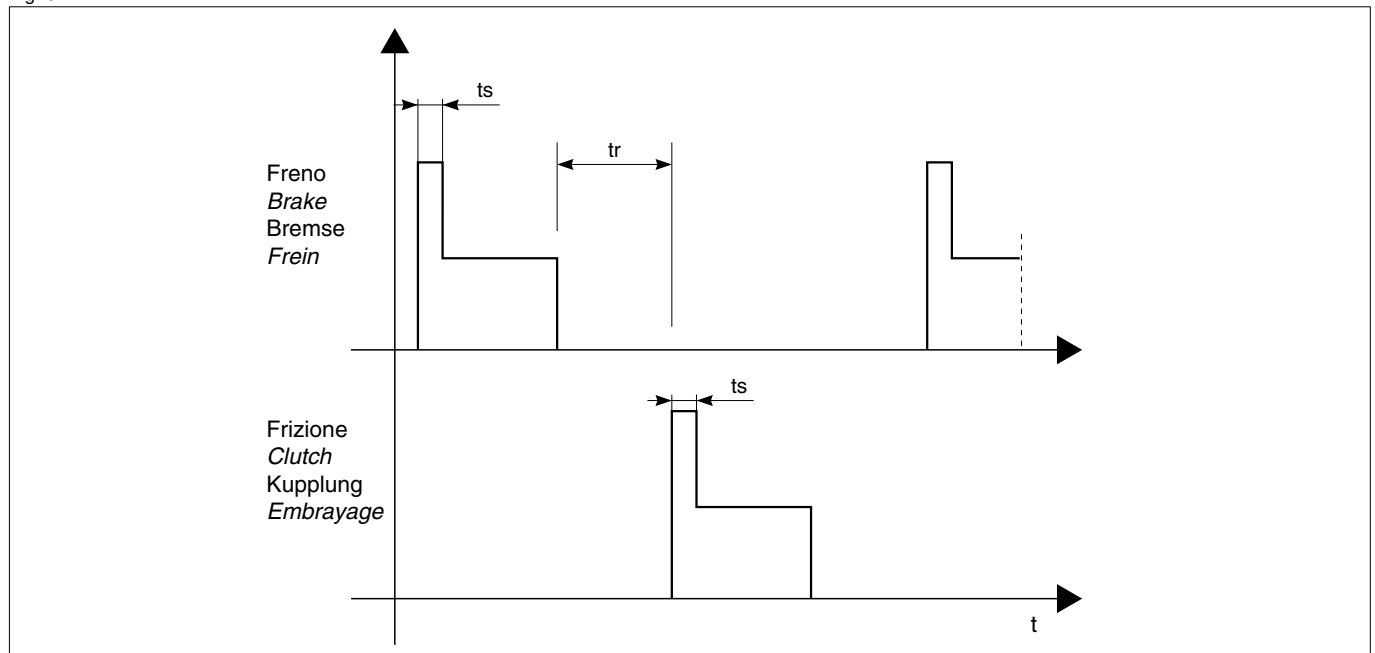
Die elektronische Steuerkarte ACS 01 ermöglicht die einfache und zuverlässige Kontrolle der Brems-Kupplungseinheit und kann:

- die Brems/Kupplungseinheit korrekt mit kontinuierlicher und stabilisierter Spannung speisen;
- dank eines internen Trimmers (siehe nachstehende Abb.), nur bei einer Eingangsspeisung von 48 Vca, leicht Übersorgungen der Bremsspule und Kupplungsspule verwalten;
- die Umschaltverzögerung zwischen der Steuerung einer Spule und der anderen (siehe ts in der nachstehenden Abbildung) über einen internen Trimmer verwalten, ohne sie im Steuerkontakt vorsehen zu müssen;
- sich an Sensoren und Kontrollgeräte (Näherungssensoren, PLC -Output-Kontakte) anschließen.

La carte électronique ACS 01 permet un contrôle simple et fiable du groupe frein-embayage et est en mesure de :

- alimenter correctement le groupe frein-embayage avec une tension continue et stabilisée;
- gérer facilement la suralimentation, possible uniquement avec alimentation d'entrée 48 Vca, de la bobine frein et de la bobine embayage au moyen du réglage du trimmer interne (voir figure ci-dessous);
- gérer le retard de commutation entre le pilotage d'une bobine et l'autre (voir figure ci-dessous) au moyen d'un trimmer interne sans qu'il soit nécessaire de le prévoir aux contacts de commande;
- s'interfacer avec les capteurs et dispositifs de contrôles (capteurs de proximité, contacts et output PLC).

Fig. 6



CARATTERISTICHE TECNICHE

- Tensioni di alimentazione selezionabili tramite microinterruttore:

24VAC 50/60 Hz 70VA
48VAC 50/60 Hz 150VA

- Tensione stabilizzata di alimentazione freno-frizione 24VDC.

- Corrente massima in servizio continuo 2A (4A solo per la durata impulso di sovralimentazione).

- Limitazione di corrente automatica oltre il valore massimo di 5A.

- Tensione stabilizzata dell'impulso di sovralimentazione freno frizione 50VDC.

(N.B. L'impulso di sovralimentazione è disponibile a 50VDC solo con alimentazione a 48VAC).

- Durata dell'impulso di sovralimentazione freno-frizione regolabile da 1 ms a 100 ms.

- Impulso di sovralimentazione escludibile separatamente per il freno e la frizione, tramite il microinterruttore.

- Ingressi di comando freno/frizione per logica PNP, minimo 8VDC massimo 30VDC, selezionabili tramite microinterruttore per comando mono o bistabile; ritardo antirimbando di 4ms.

- Durata del tempo di ritardo tra i comandi di eccitazione freno-frizione regolabile da 0 a 100ms.

- Visualizzazione tramite led delle seguenti situazioni:

- scheda sotto alimentazione
- freno alimentato
- frizione alimentata

- Temperatura dell'ambiente di funzionamento +5°C ÷ +40°C.

- Gradi di protezione IP20.

CONFORMITÀ A NORMATIVE

- Prodotto CE
- Direttive applicate:
- B.T. 73/23/CEE con riferimento alla norma CEI EN-60204-1
- EMC 89/336/CEE con riferimento alle norme EN 50081-2, EN 50082-2

N.B. la conformità alle normative è subordinata all'osservanza scrupolosa delle ISTRUZIONI PER IL COLLEGAMENTO.

TECHNICAL FEATURES

- Power supply voltages can be selected by means of a micro-switch:

24VAC 50/60 Hz 70 VA
48 VAC 56/60 Hz 150 VA

- Brake/clutch power supply 24VDC stabilized voltage.

- Maximum direct current: 2A (4A for power overload pulse only)

- Automatic current limit over 5A (maximum value).

- Brake/clutch power overload pulse 50 VDC stabilized voltage.

(NOTE Power overload pulse is available at 50VDC with 48VAC power supply only).

- The duration of brake/clutch power overload pulse can be adjusted from 1ms to 100 ms.

- Power overload pulse can be separately by-passed for brake and clutch by means of a microswitch.

- Brake/clutch control inputs for PNP logic, minimum 8VDC, maximum 30VDC, can be selected by means of a microswitch for monostable or bistable control, 4 ms anti-bounce delay.

- The duration of delay time of brake/clutch excitation commands can be adjusted from 0 to 100ms.

- Led displaying the following conditions:

- Board powered
- Brake powered
- Clutch powered

- Temperature of operation ambient +5° to + 40°

- IP20 protection class.

CONFORMITY WITH REGULATIONS

- EC product
- Directives:
- B.T. 73/23 ECC with reference to CEI EN -60-204-1 regulation
- EMC 89/336 EEC with reference to EN 50081-2, EN 50082-2 regulations

Note: Conformity with regulations depends on meticulous compliance to CONNECTION INSTRUCTIONS.

TECHNISCHE DATEN

- Über Mikroschalter wählbare Versorgungsspannungen

24 VAC 50/60 Hz 70 VA
48 VAC 50/60 Hz 150 VA

- Stabilisierte 24 VDC- Versorgungsspannung der Brems/Kupplungseinheit

- Kontinuierlicher max. Betriebsstrom 2 A (4A nur für die Dauer des Übersorgungsimpulses)

- Automatische Strombegrenzung über dem max. Wert von 5 A

- Stabilisierte Spannung des Übersorgungsimpulses der Brems/Kupplungseinheit bei 50VDC

(N.B.: der 50VDC - Überspeisungsimpuls ist zu nur mit 40VAC - Speisung verfügbar)

- Von 1 bis 100 ms regelbare Dauer des Überspeisungsimpulses der Brems/Kupplungseinheit

- Über Mikroschalter für Bremse und Kupplung getrennt ausschaltbarer Überspeisungsimpuls

- Brems/Kupplungssteuereingänge für PNP-Logik, min. 8VDC - max. 30VDC, die über Mikroschalter für die mono- oder bistabile Steuerung wählbar sind; rückprallgeschützte Freigabe bei 4 ms.

- Von 0 bis 100 ms regelbare Dauer der Verzögerungszeit zwischen der Erregungssteuerung Bremse/Kupplung.

- LED-Anzeige nachstehender Zustände:

- Karte gespeist
- Bremse gespeist
- Kupplung gespeist

- Raumtemperatur +5°C ÷ + 40°C

- Schutzgrad IP 20

ENTSPRECHUNG MIT DEN NORMEN

- CE
- Angewendete Richtlinien:
- B.T. 73/23/EWG mit Bezug auf die Norm CEI EN -60204-1
- EMC 89/336/EWG mit Bezugnahme auf die Norm EN 50081-2, EN 50082-2

HINWEIS: Die Übereinstimmung mit den Vorschriften hängt von der gewissenhaften Einhaltung der ANSCHLUßANWEISUNGEN ab.

CARATTERISTICHE TECNICHE

- Sélection des tensions d'alimentation au moyen d'un micro-interrupteur

24 VCA 50/60 Hz 70 VA
48 VCA 50/60 Hz 150 VA

- Tension d'alimentation frein-embayage stabilisée 24 VCC.

- Courant maximum en service continu 2A (4A uniquement pour la durée de l'impulsion de suralimentation).

- Limitation de courant automatique au-delà de la valeur maximale de 5 A.

- Tension stabilisée de l'impulsion de suralimentation frein/embayage 50 VCC.

(N.B. : L'impulsion de suralimentation est disponible en 50 VCC uniquement avec alimentation à 48 VCA).

- Durée de l'impulsion de suralimentation frein-embayage réglable de 1 ms à 100 ms.

- Impulsion de suralimentation désactivable séparément pour le frein et l'embayage, au moyen d'un micro-interrupteur.

- Entrées de commande frein-embayage par logique PNP, minimum 8 VCC, maximum 30 VCC, sélectionnables au moyen d'un micro-interrupteur pour commande mono ou bistable ; retard antirebond de 4 ms.

- Durée du temps de retard entre les commandes d'excitation frein-embayage réglable de 0 à 100 ms.

- Affichage des situations suivantes au moyen de DELs :

- carte sous alimentation
- frein alimenté
- embayage alimenté

- Température du local de fonctionnement : +5° C à + 40° C

- Degré de protection IP 20

CONFORME AUX NORMES

- Produit CE
- Directives appliquées :
- B.T. 73/23/CEE avec référence à la norme CEI EN -60204-1
- EMC 89/336/CEE avec référence aux normes EN 50081-2, EN50082-2

N.B. : La conformité aux normes est liée au respect scrupuleux des INSTRUCTIONS POUR LA CONNEXION.

14 - TIPI DI COLLEGAMENTO

14 - CONNECTIONS

14 - ANSCHLUßARTEN

14 - TYPES DE CONNEXION

Comando doppio impulsivo tipo SET/RESET

SET/RESET type double-pulse signal

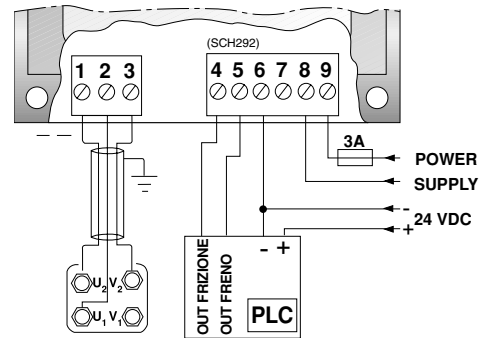
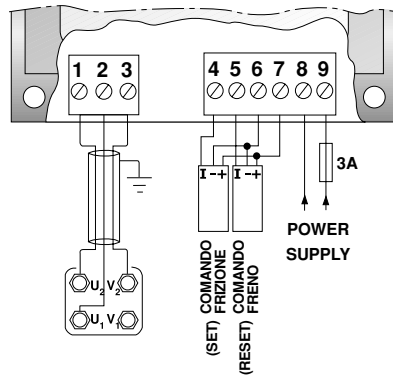
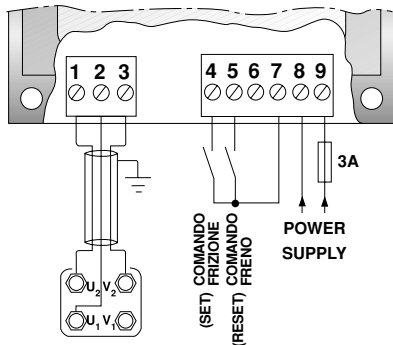
Doppelimpulssteuerung Typ SET/RESET

Commande double impulsive type SET/RESET

A contatti - Contact connections
Mit Kontakten - A contacts

Con sensori di prossimità PNP/NO - With PNP/NO proximity sensors
Mit Näherungssensoren PNP/NO - Avec capteurs de proximité PNP/NO

Con uscite PLC PNP - With PLC PNP outputs
Mit PLC PNP-Ausgängen - Avec sorties PLC/PNP



V₂ - Frizione
U₂ - Freno
U₁ - Comune

V₂ - Clutch
U₂ - Brake
U₁ - Shared

V₂ - Kupplung
U₂ - Bremse
U₁ - Gemeinsam

V₂ - Embrayage
U₂ - Frein
U₁ - Commune

Comando singolo stabile

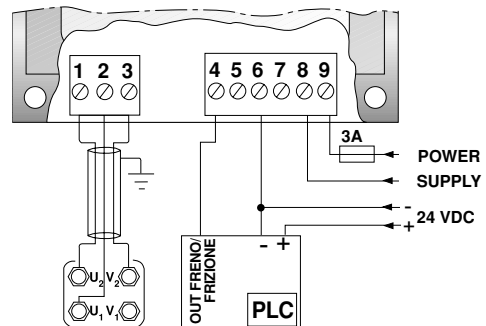
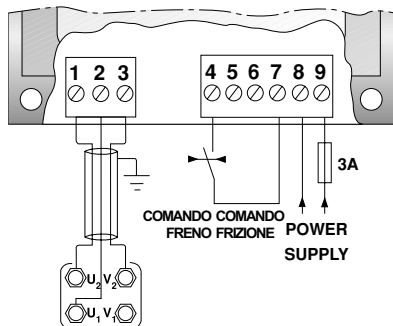
Stable single command

Stabiler Einzelkontakt

Commande simple stable

Con un contatto - With a contact
Mit einem Kontakt - A un contact

Con uscita PLC PNP - With PLC PNP output
Mit PLC PNP-Ausgang - Avec sorties PLC PNP

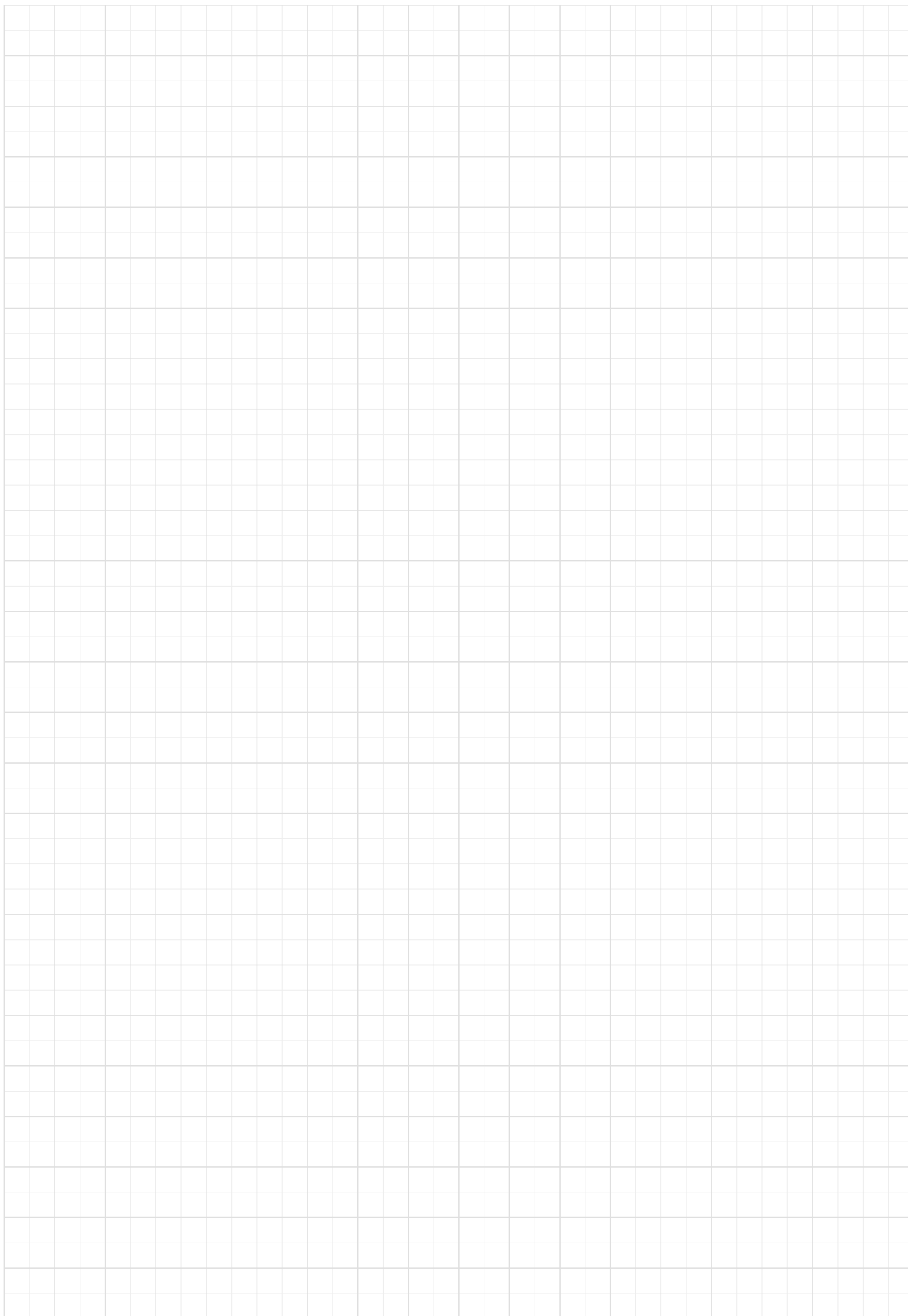


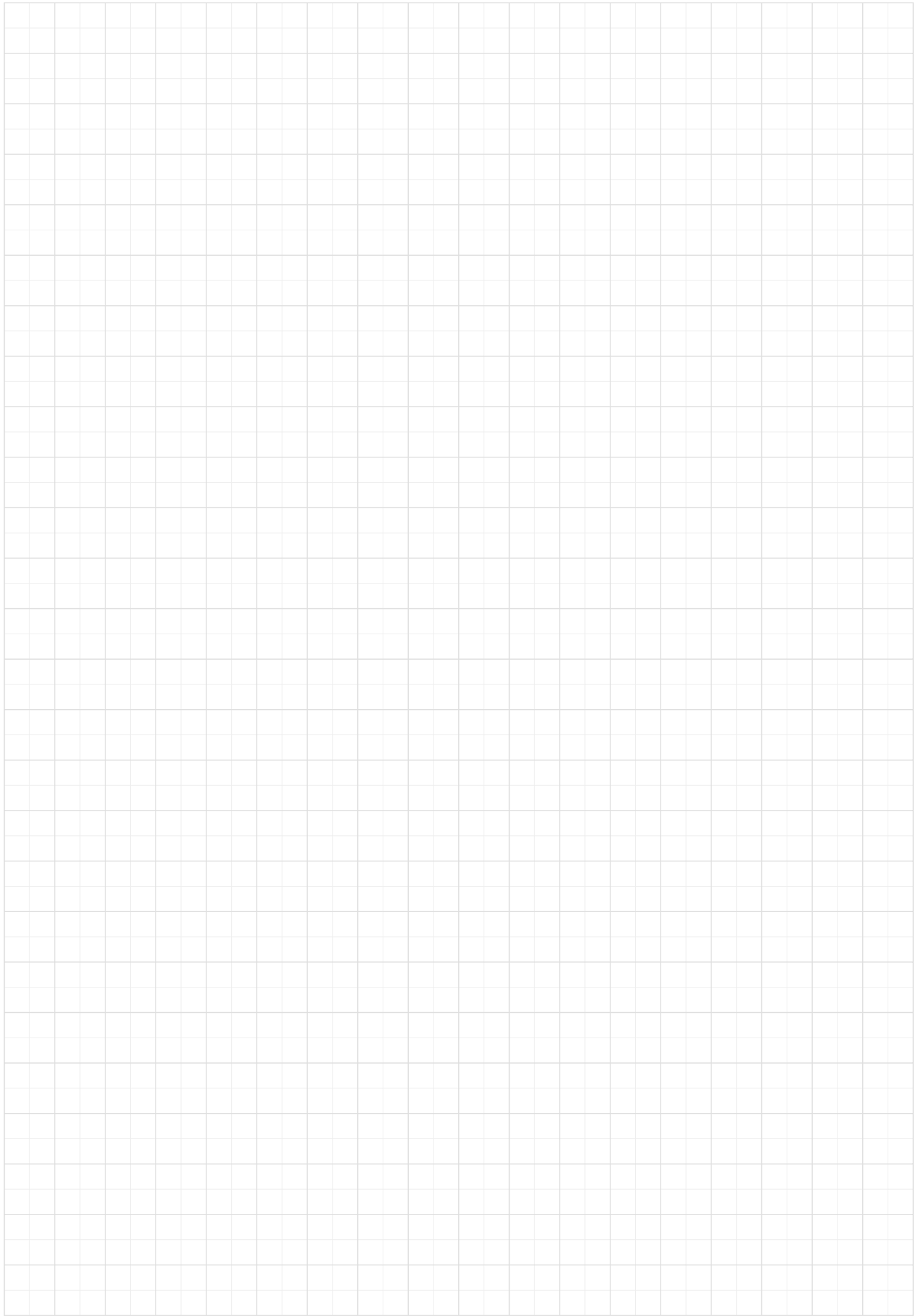
V₂ - Frizione
U₂ - Freno
U₁ - Comune

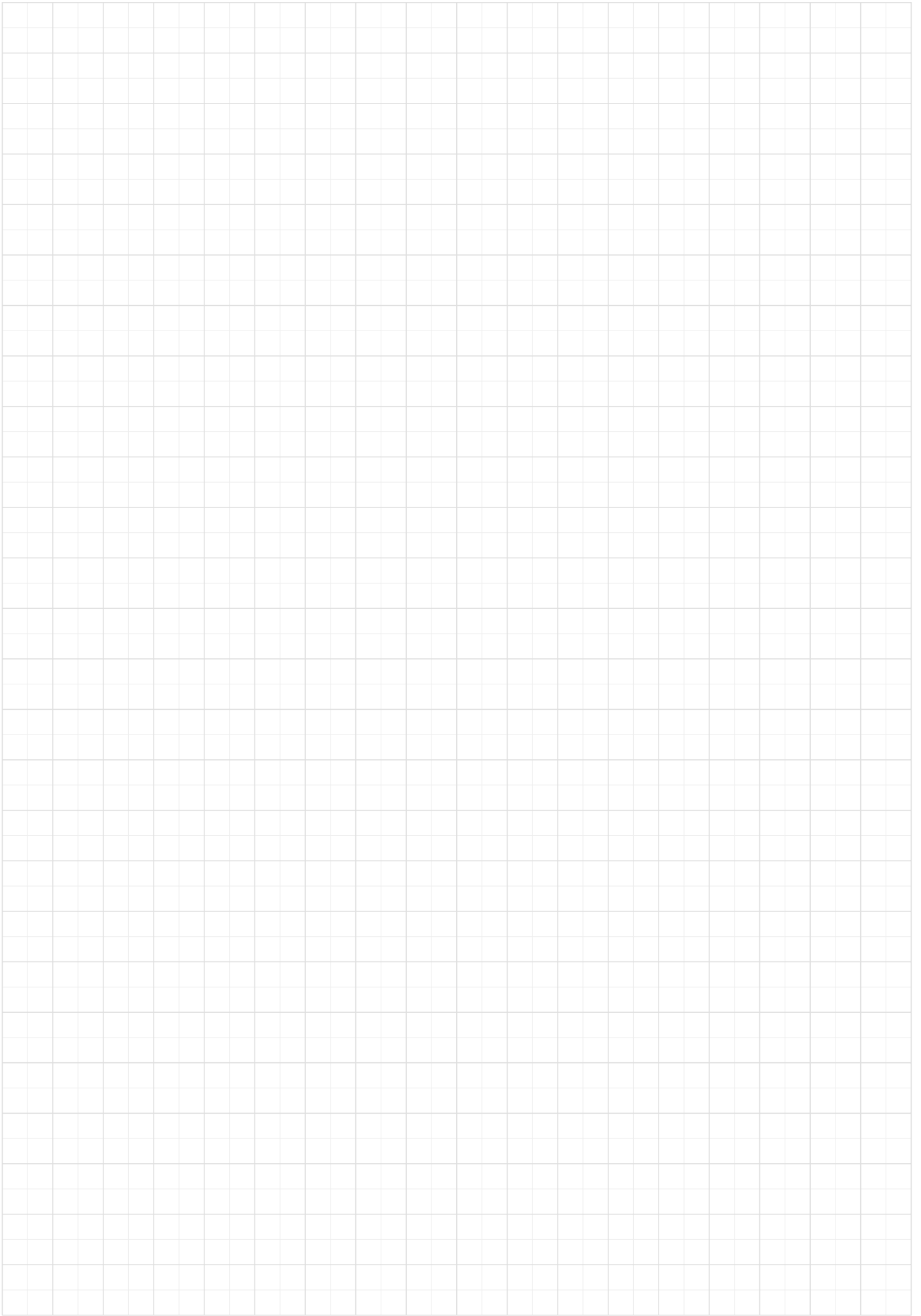
V₂ - Clutch
U₂ - Brake
U₁ - Shared

V₂ - Kupplung
U₂ - Bremse
U₁ - Gemeinsam

V₂ - Embrayage
U₂ - Frein
U₁ - Commune







SEDE CENTRALE - HEAD OFFICE**BONFIGLIOLI RIDUTTORI S.p.A.**

Via Giovanni XXIII, 7/A
40012 Lippo di Calderara di Reno - Bologna (ITALY)
Tel. (+39) 051 6473111
Fax (+39) 051 6473126
www.bonfiglioli.com
bonfiglioli@bonfiglioli.com

BONFIGLIOLI RIDUTTORI S.p.A.**Divisione TRASMITAL BONFIGLIOLI**

Via Enrico Mattei, 12 - Z.I. Villa Selva - 47100 Forlì (ITALY)
Tel. (+39) 0543 789111 - Fax (+39) 0543 789242 - 0543 789245
trasmital@bonfiglioli.com

BONFIGLIOLI RIDUTTORI S.p.A.**Divisione BONFIGLIOLI COMPONENTS**

Via Armaroli, 15 - 40012 Calderara di Reno - Bologna (ITALY)
Tel. (+39) 051 6473111 - Fax (+39) 051 6473126
bonfiglioli@bonfiglioli.com

BONFIGLIOLI RIDUTTORI S.p.A.**Divisione SILECTRON SISTEMI**

Via Armaroli, 15 - 40012 Calderara di Reno - Bologna (ITALY)
Tel. (+39) 051 6473111 - Fax (+39) 051 6473415
silectron@bonfiglioli.com

FILIALI ITALIA - DOMESTIC OFFICES**PARMA** - Largo Luca Ganzi, 9/E

Tel. 0521 987275 - Fax 0521 987368

TORINO - Corso Susa, 242 - Palazzo Prisma 88 - 10098 Rivoli

Tel. 011 9585116 - Fax 011 9587503

MILANO - Via Idiomi ang. Donizetti - 20094 Assago - Milano

Tel. 0245716930 - Fax 0245712745

DEPOSITI IN ITALIA - STOCK HOUSES IN ITALY**ASSAGO (MILANO)** - Via Idiomi ang. Donizetti

Tel. 02 48844710 / 02 4883395 - Fax 02 48844750 / 02 4883874

PADOVA - IX Strada, 1 - Zona Industriale

Tel. 049 8070911 - Fax 049 8074033 / 049 8073883

AUSTRALIA

BONFIGLIOLI TRANSMISSION (Aust) Pty Ltd.
48-50 Adderly St. (East) - Auburn (Sydney) N.S.W. 2144
Tel. (+61) 2 9748 8955 - Fax (+61) 2 9748 8740
P.O. Box 6705 Silverwater NSW 2128
www.bonfiglioli.com.au - bta1@bonfiglioli.com.au

CANADA

BNA BONFIGLIOLI NORTH AMERICA INC.
2-7941 Jane Street - Concord, ONTARIO L4K 4L6
Tel. (+1) 905 7384466 - Fax (+1) 905 7389833
www.bnagear.com - sales@bnagear.com

ENGLAND

BONFIGLIOLI (UK) LIMITED
5 Grosvenor Grange - Woolston - Warrington
Cheshire WA1 4SF
Tel. (+44) 1925 852667 - Fax (+44) 1925 852668
www.bonfiglioliuk.co.uk - sales@bonfiglioliuk.co.uk

FRANCE

BONFIGLIOLI TRANSMISSIONS S.A.
14 Rue Eugène Pottier BP 19 - Zone Industrielle de Moimont II
95670 Marly la Ville - Tlx 688501 BONFI F
Tel. (+33) 1 34474510 - Fax (+33) 1 34688800
www.bonfiglioli.fr - btf@bonfiglioli.fr

GERMANY

BONFIGLIOLI GETRIEBE GmbH
Hamburger Straße 18 - 41540 Dormagen
Tel. (+49) 2133 50260 - Fax (+49) 2133 502610
www.bonfiglioli.de - bonfiglioli.getriebe@bonfiglioli.de

BONFIGLIOLI GETRIEBE GmbH

Werner von Siemens Str. 6/15L - 86159 Augsburg
Tel. (+49) 821 257 460 - Fax (+49) 821 257 4620

VECTRON Elektronik GmbH

Europark Fichtenhain A 6 47807 Krefeld
Tel. (0 21 51) 83 96-30 - Fax (0 21 51) 83 96-99
www.vectron.net - info@vectron.net

GREECE

BONFIGLIOLI HELLAS S.A.
O.T. 48A T.O. 230 - C.P. 570 22, Industrial Area - Thessaloniki
Tel. (+30) 310 796456-7-8 - Fax (+30) 310 795903
www.bonfiglioli.gr - bonfigr@otenet.gr

INDIA

BONFIGLIOLI TRANSMISSIONS PVT Ltd.
PLOT AC7-AC11 Sidco Industrial Estate
Thirumudivakkam - Chennai 600 044
Tel. +91(0)44 4781035 / 4781036 / 4781037
Fax +91(0)44 4780091 / 4781904 - bonfig@vsnl.com

SPAIN

TECNOTRANS SABRE S.A.
Pol. Ind. Zona Franca sector C, calle F, n°6 08040 Barcelona
Tel. (+34) 93 4478400 - Fax (+34) 93 3360402
www.tecnotrans.com - tecnotrans@tecnotrans.com

SOUTH AFRICA

BONFIGLIOLI POWER TRANSMISSION Pty Ltd.
4 Neutron Street, Linbro Business Park, Sandton
P.O. Box 650824, 2010 Benmore
Tel. (+27) 11 6082030 - Fax (+27) 11 6082631
www.bonfiglioli.co.za - bonfigsales@bonfiglioli.co.za

SWEDEN

BONFIGLIOLI SKANDINAVIEN AB
Kontorsgatan - 234 34 Lomma
Tel. (+46) 40 412545 - Fax (+46) 40 414508
www.bonfiglioli.se - info@bonfiglioli.se

USA

BONFIGLIOLI USA INC
1000 Worldwide Boulevard - Hebron, KY 41048
Tel.: (+1) 859 334 3333 - Fax: (+1) 859 334 8888
www.bonfiglioliusa.com
industrialsales@bonfiglioliusa.com
mobilesales@bonfiglioliusa.com

Distribuzione esclusiva ricambi Bonfiglioli

BRT Via Castagnini, 2-4 - Z.I. Bargellino 40012 Calderara di Reno (BO) - Italy
Tel. 051.727844 - Fax 051.727066 - brt@bonfiglioli.com - www.brtbonfiglioliricambi.it